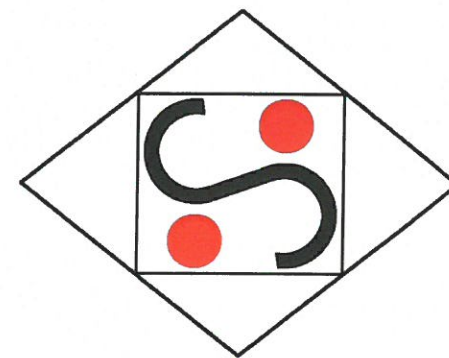
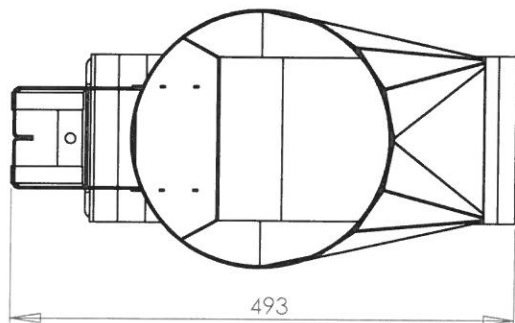
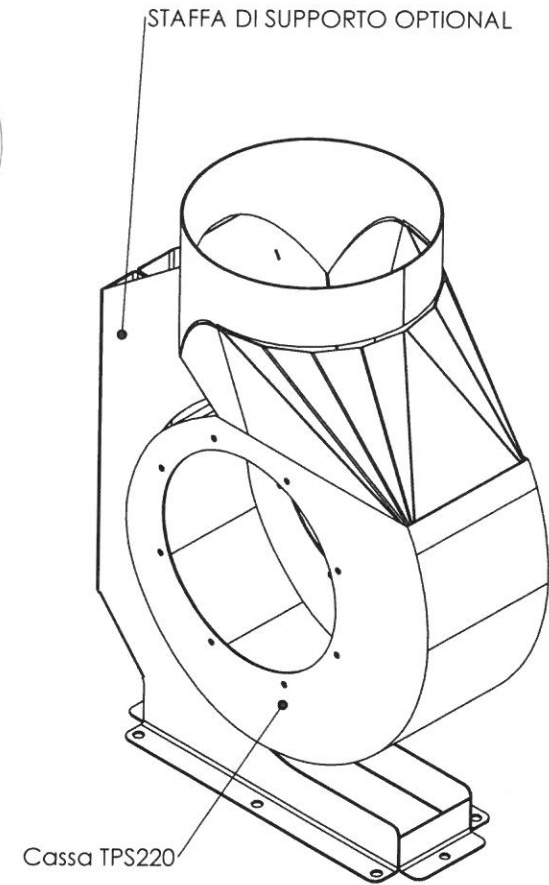
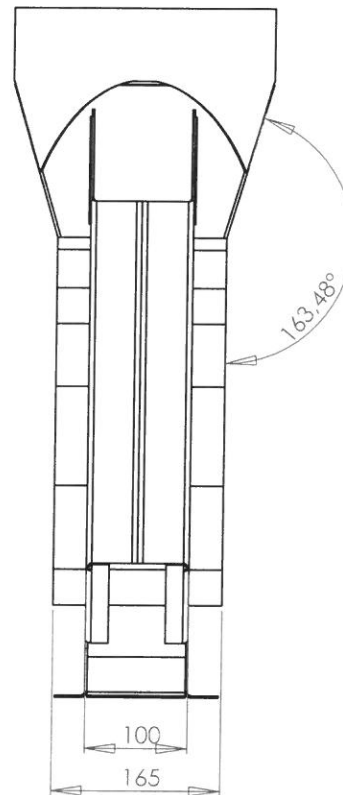
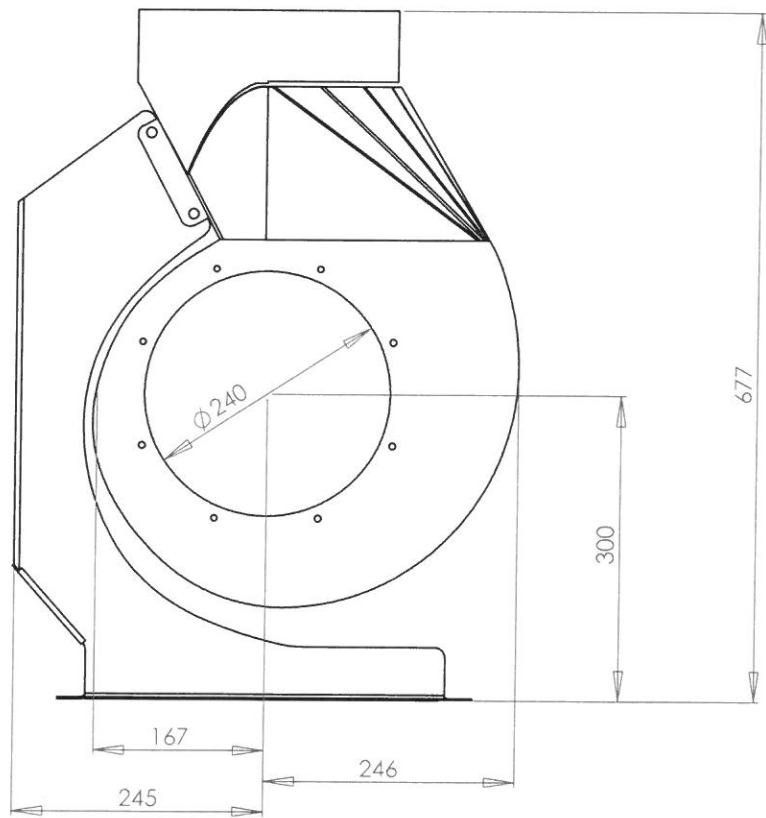


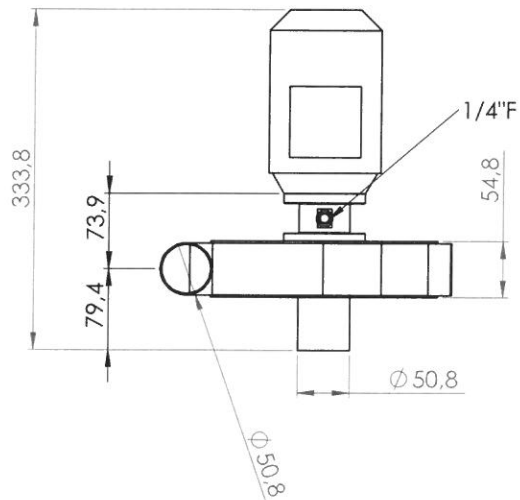
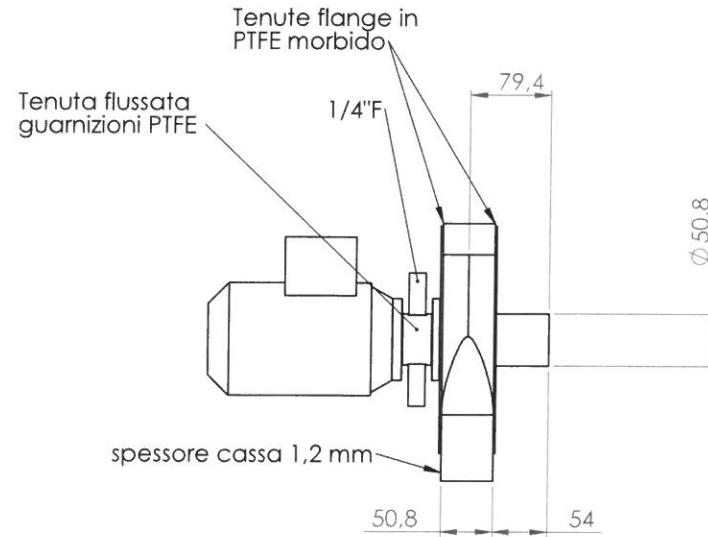
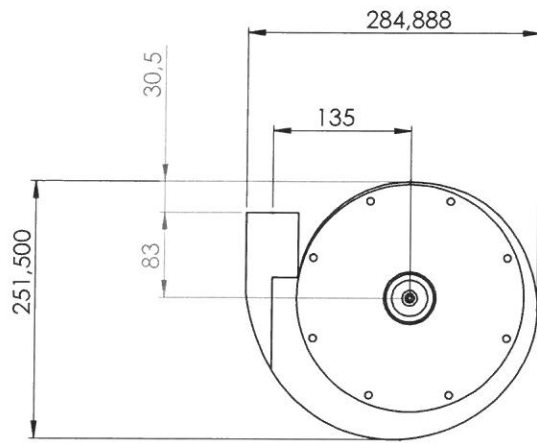
ZG CAMINI INOX SRL



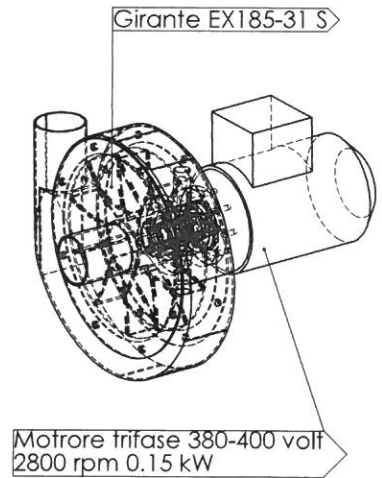
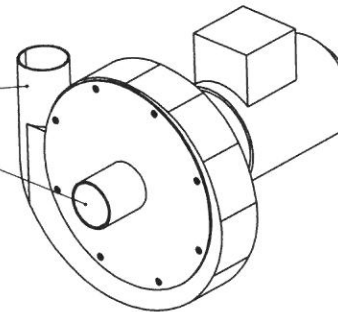
Elettroventilatori 2016
Schede tecniche
Curve caratteristiche



Pos.	NAME	Qty N°	APP/VD	UNLESS OTHERWISE SPECIFIED: DIMENSIONS ARE IN MILLIMETERS SURFACE FINISH: TOLERANCES: LINEAR: ANGULAR:	DRAWN GER DATE	TITLE:
						Z.G. Camini INOX s.r.l Via dei peschi 12 37141 Montorio Verona Italy Tel +39 / 0458840041 info@zgcamini.it
				FINISH: SPAZZOLATO		Cassa TPS240
				MATERIAL: AINI 316	DWG NO.	TPS240-151106-01
				WEIGHT:	SCALE:1:5	A3
				DO NOT SCALE DRAWING		REVISION



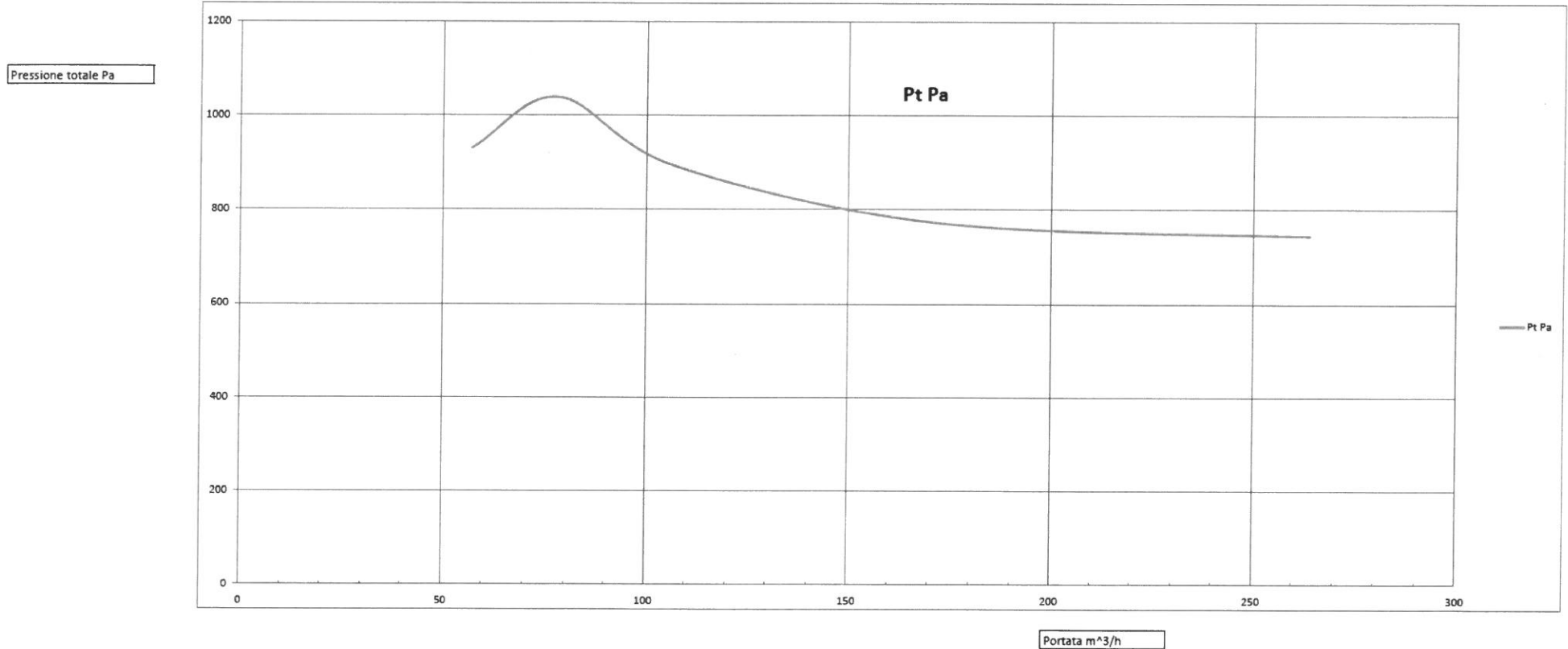
Fascette aspirazione e mandata a saldare diam 50.8 est Diam 47.8 int



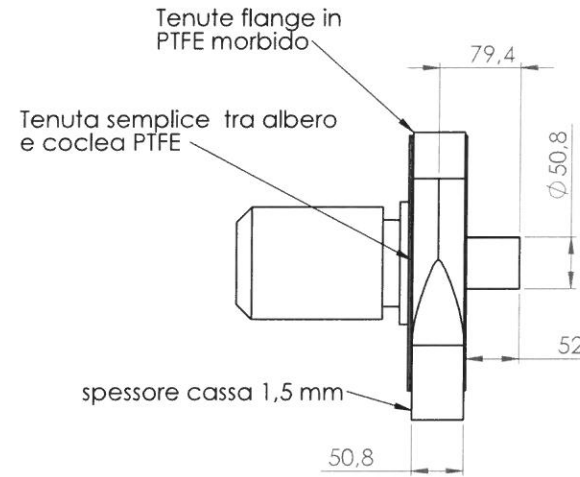
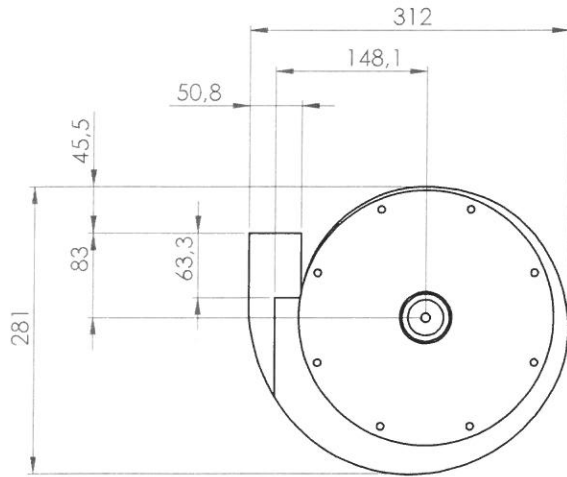
Pos.	NAME	Q'ty N°	APP'VD	UNLESS OTHERWISE SPECIFIED: DIMENSIONS ARE IN MILLIMETERS SURFACE FINISH: TOLERANCES: LINEAR: ANGULAR:	DRAWN ger	DATE 23/02/13	TITLE:
				FINISH: BA			Z.G. Camini INOX s.r.l Via dei peschi 12 37141 Montorio Verona Italy Tel +39 / 0458840041 info@zgcamini.it
				MATERIAL: AISI 316			Ventilatore EX185-31ff-01S
				WEIGHT:			DWG NO. CRF-EX185-31ff-01s
							SCALE:1:7.5
							DO NOT SCALE DRAWING
							REVISION

A3

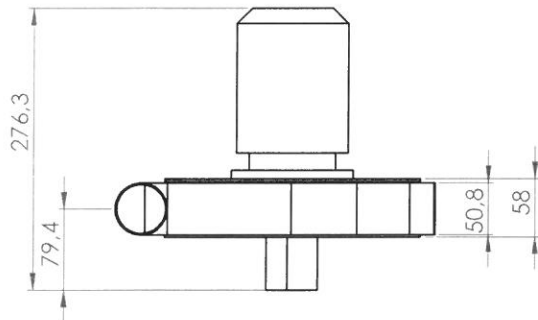
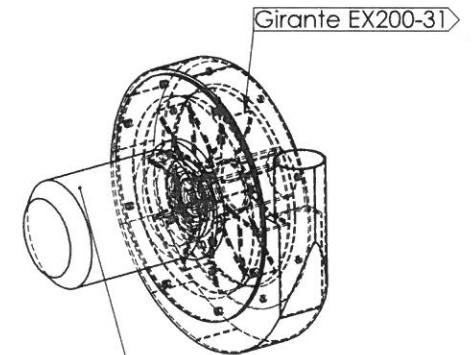
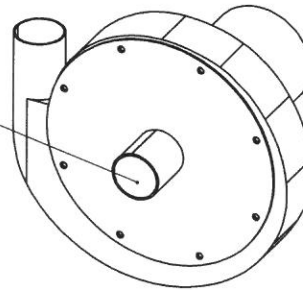
Girante EX185-31-2800rpm



Pressione totale Pa	930	1039	893	772	744
Portata m ³ /h	57	78	107	172	264



Fascette aspirazione e mandata a saldare
diam 50.8 est
Diam 47.8 int

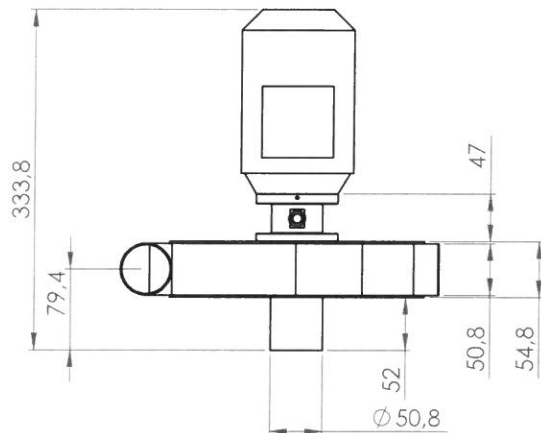
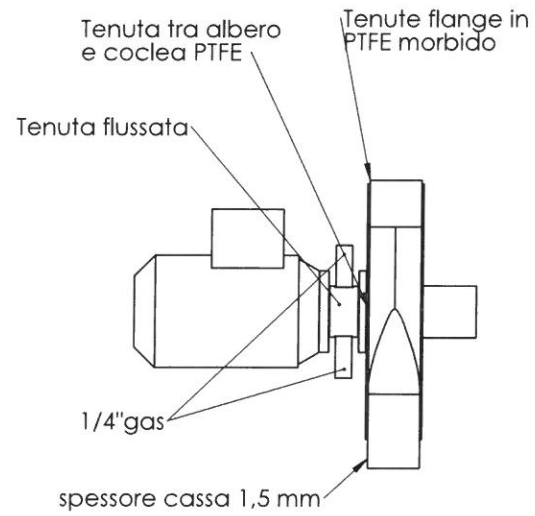
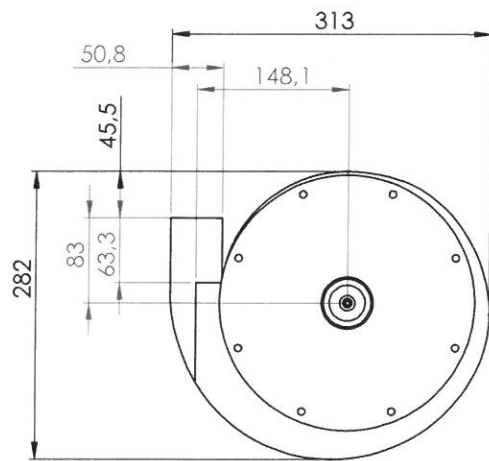


Motore trifase 380-400 volt
2800 rpm 0.18 kW

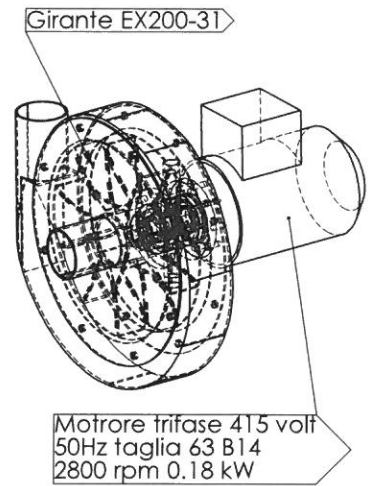
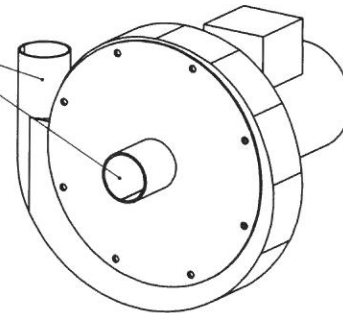
Pos.	NAME	Q'ty N°	APP'VD	UNLESS OTHERWISE SPECIFIED: DIMENSIONS ARE IN MILLIMETERS	DRAWN ger
	Girante EX	1		SURFACE FINISH:	
	Motore 0.15 kW	1		TOLERANCES:	DATE
	Coclea	1		LINEAR:	27/08/12
	Boccaglio	1		ANGULAR:	
				FINISH:	TITLE:
				sabbatura micro- sfere vetro	Z.G. Camini INOX s.r.l Via dei peschi 12 37141 Montorio Verona Italy Tel +39 / 0458840041 info@zgcamini.it
				MATERIAL:	DWG NO.
				ASI 316	EX200-31ts-01s
				WEIGHT:	SCALE:1:7.5
					DO NOT SCALE DRAWING
					REVISION

Ventilatore EX200-31ts-01S

A3



Fascette aspirazione e mandata a saldare diam 50,8 est Diam 47,8 int



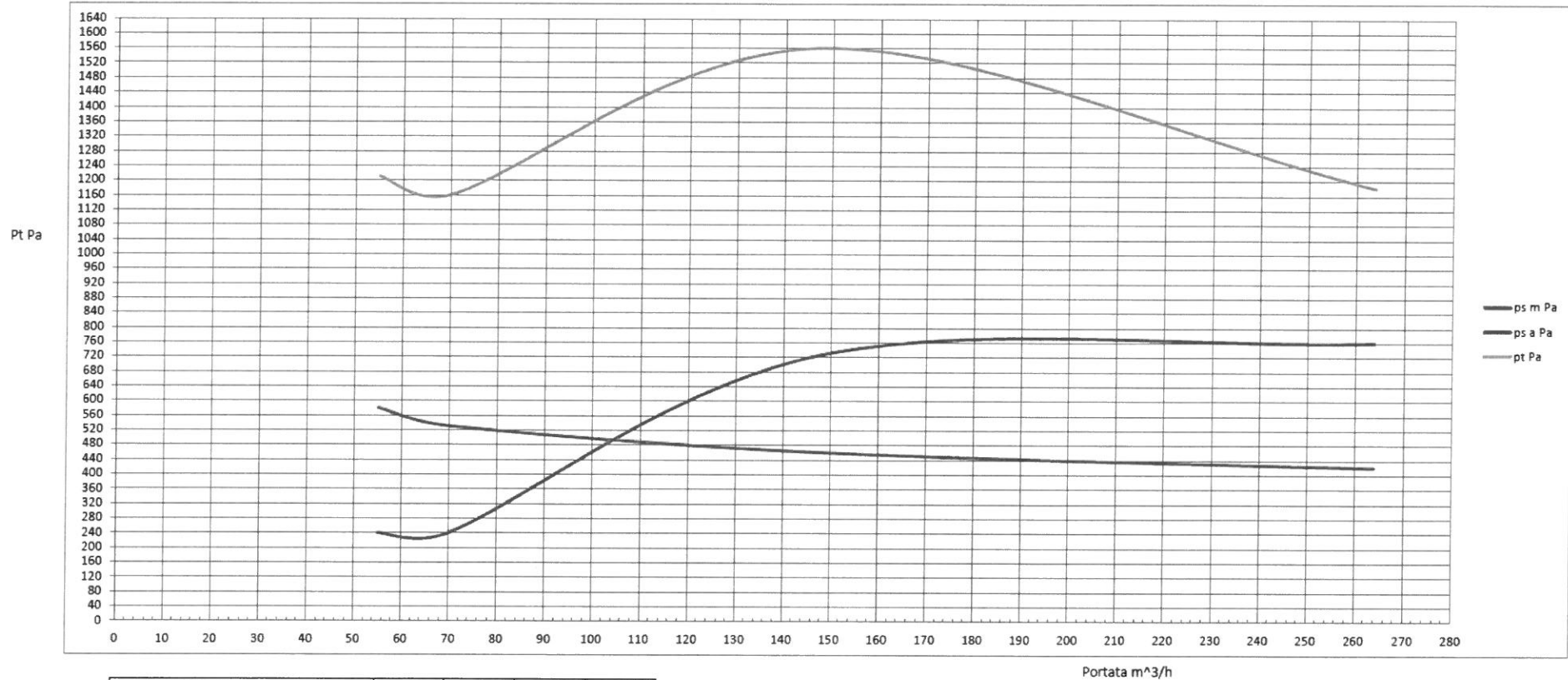
Pos.	NAME	Q'ty N°	APP'VD	UNLESS OTHERWISE SPECIFIED: DIMENSIONS ARE IN MILLIMETERS SURFACE FINISH: TOLERANCES: LINEAR: ANGULAR:	DRAWN ger	DATE 25/02/13
				FINISH: BA		TITLE: Ventilatore EX200-31-0513-01 sx
				MATERIAL: AISI 316		DWG NO. EX200-31ff-0513-01 s
				WEIGHT:		SCALE:1:7,5
						DO NOT SCALE DRAWING

Z.G. Camini INOX s.r.l
Via dei peschi 12
37141 Montorio Verona Italy
Tel +39 / 0458840041 info@zgcamini.it

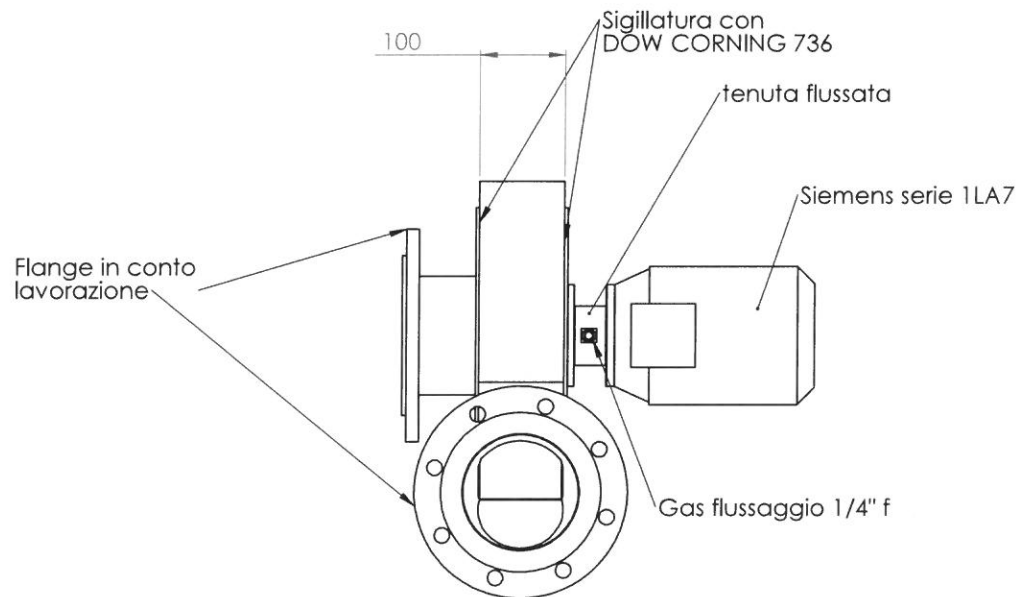
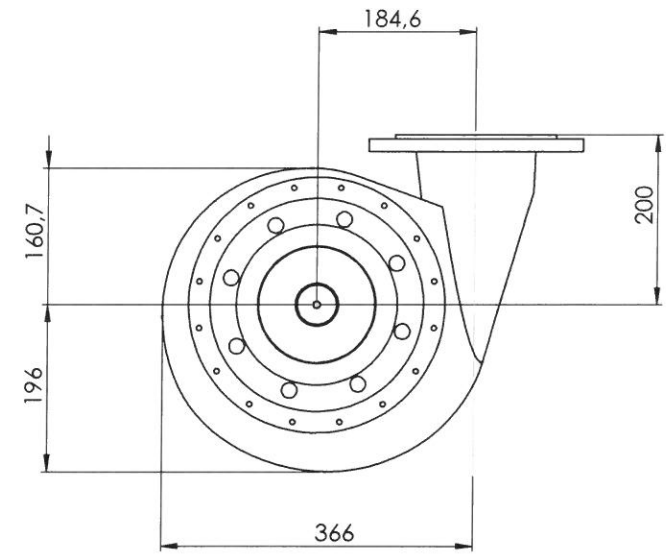
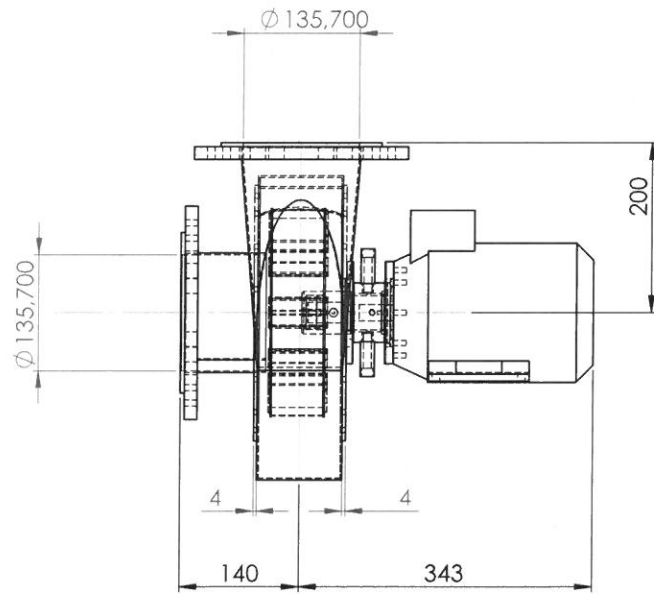
A3

Girante EX200-31 2800 rpm

Perdite di carico su PREMENTE

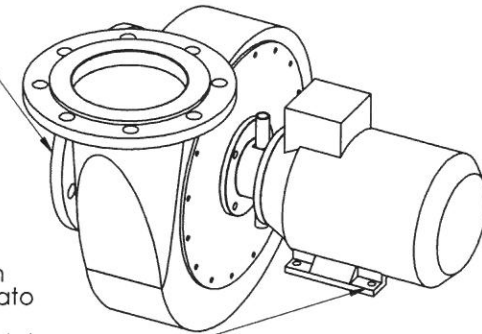


Pressione totale Pa	1210	1160	1560	1180
Pressione statica aspirazione Pa	240	240	726	760
Pressione statica mandata Pa	580	530	460	420
Portata m ³ /h	55	70	148	264



Girante EX245-60

motore 2800rpm
sovradimensionato
0,75 kW
277V(tri)- 480V (ste)
60Hz
Marcatura UL-CE

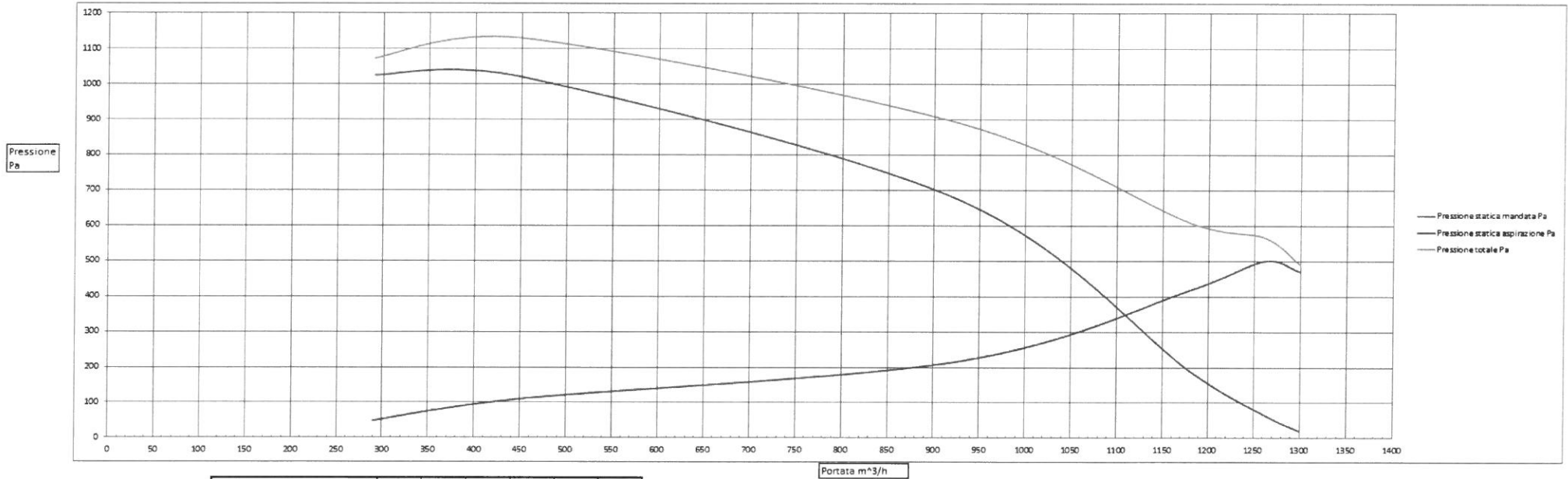


Pos.	NAME	Qty N°	APPV'D	UNLESS OTHERWISE SPECIFIED: DIMENSIONS ARE IN MILLIMETERS SURFACE FINISH: TOLERANCES: LINEAR: ANGULAR:	DRAWN ger DATE 5/3/15	TITLE:
						Z.G. Camini INOX s.r.l Via dei peschi 12 37141 Montorio Verona Italy Tel +39 / 0458840041 info@zgcamini.it
					FINISH: Sabbiatura microsfere vetro	Ventilatore EX230-60-TF
					MATERIAL: AISI 316	DWG NO. EX245-60-ff-2015-01-sx
					WEIGHT:	SCALE:1:6
						DO NOT SCALE DRAWING REVISION

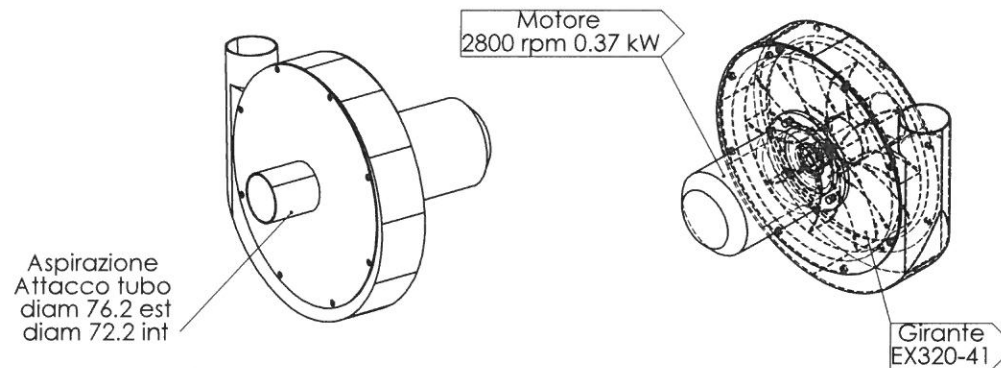
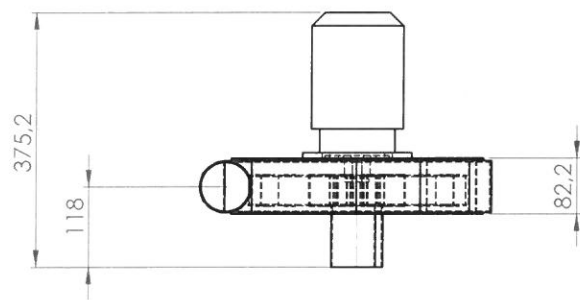
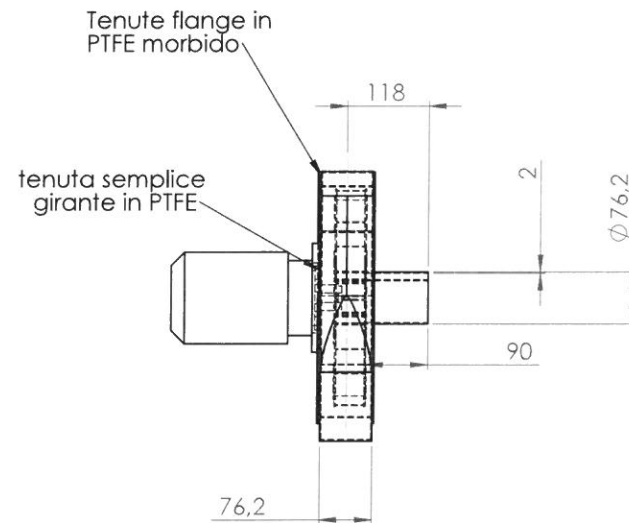
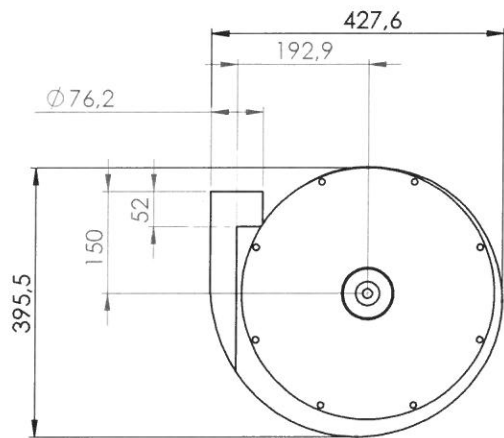
A3

Girante EX245-60 2800rpm

Perdite di carico su PREMENTE

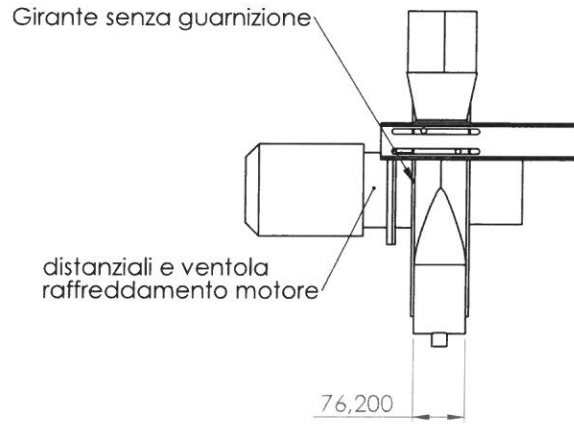
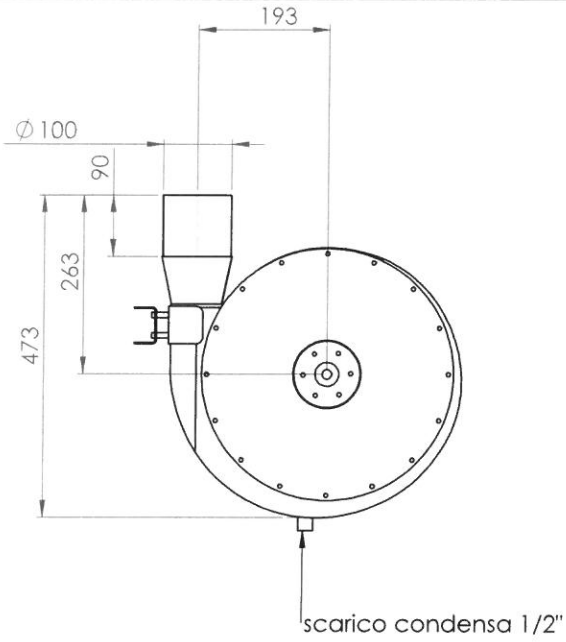


Pressione totale Pa	430	568	608	888	1130	1073
Pressione statica aspirazione Pa	470	500	418	218	110	48
Pressione statica mandata Pa	20	68	190	670	1020	1025
Portata m³/h	1300	1260	1180	930	450	290
Assorbimento motore ampere A	0,8	0,7	0,7	0,6	0,5	0,5

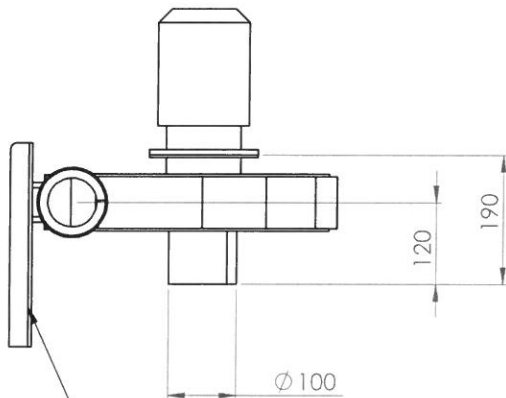
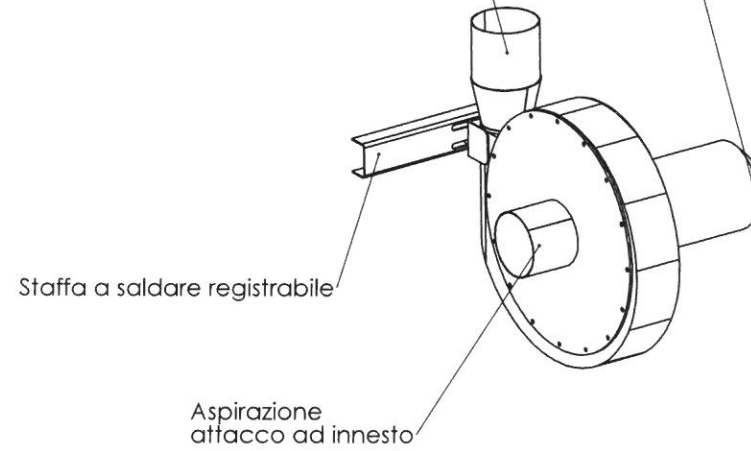


Pos.	NAME	Q'ty N°	APP'VD	UNLESS OTHERWISE SPECIFIED: DIMENSIONS ARE IN MILLIMETERS SURFACE FINISH: TOLERANCES: LINEAR: ANGULAR:	DRAWN ger	DATE 10/06/12	TITLE:
	Girante EX	1					ZG. Camini INOX s.r.l Via dei peschi 12 37141 Montorio Verona Italy Tel +39 / 0458840041 info@zgcamini.it
	Motore 0,37 kw	1					
	Coclea	1					
	Boccaglio	1					
				FINISH:	spazzolato		VentilatoreEX320-41ts-0612-02 D
				MATERIAL:	AISI 316		
				WEIGHT:			DIWG NO. EX320-41ts-0612-02 s
						SCALE:1:7.5	DO NOT SCALE DRAWING REVISION

A3



Mandata attacco tubo ad innesto
motore tipo 71 B5
0,37kW , trifase 400 V 50 Hz
2800 rpm



staffa a saldare regolabile

Pos.	NAME	Q'ty N°	APP'VD	UNLESS OTHERWISE SPECIFIED: DIMENSIONS ARE IN MILLIMETERS SURFACE FINISH: TOLERANCES: LINEAR: ANGULAR:	DRAWN ger DATE 15-06-15
				FINISH: BA - spazzolato	TITLE: Ventilatore EX320-41vr-0615-01
				MATERIAL: AISI 304	DWG NO. EX320-41vr0615-01
				WEIGHT:	SCALE:1:7.5
					DO NOT SCALE DRAWING
					REVISION

Z.G. Camini INOX s.r.l
Via dei peschi 12
37141 Montorio Verona Italy
Tel +39 / 0458840041 info@zgcamini.it

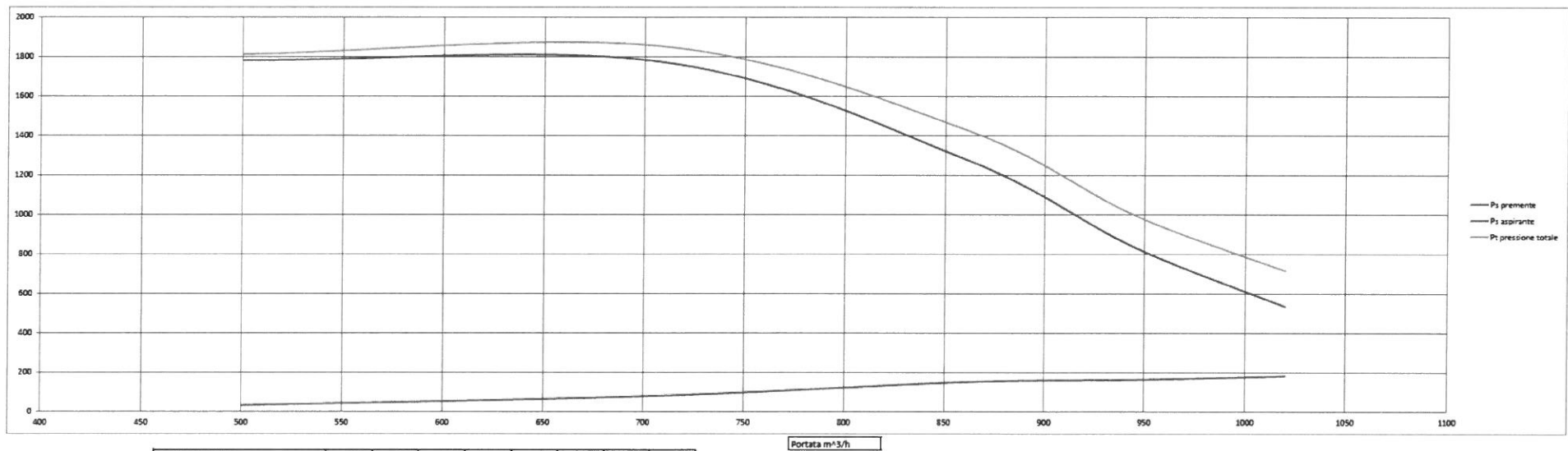


A3

Girante EX320-41

2800 rpm

Perdite di carico su ASPIRANTE

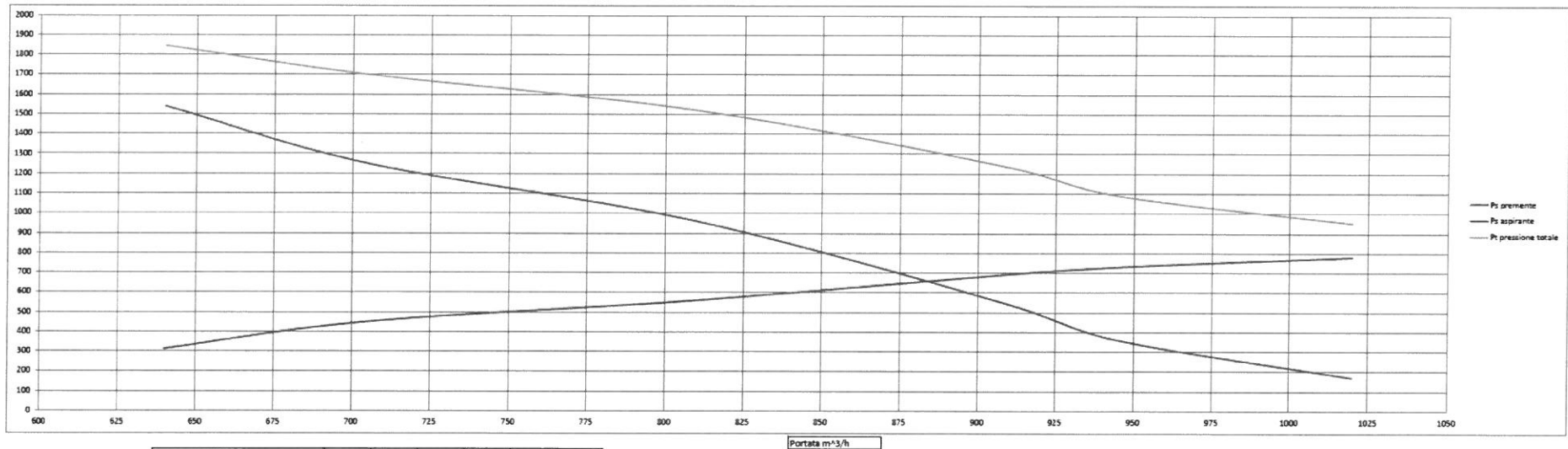


Pressione totale Pa	1810	1850	1430	995	713			
Pressione statica aspirazione Pa	1780	1770	1280	833	533			
Pressione statica mandata Pa	30	80	150	162	180			
Portata m³/h	500	710	860	945	1020			
posizione	7	6	5	4	3			

Girante EX320-41

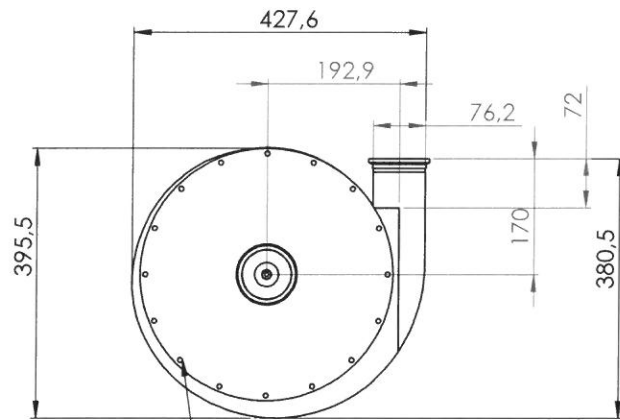
2800 rpm

Perdite di carico su PREMENTE

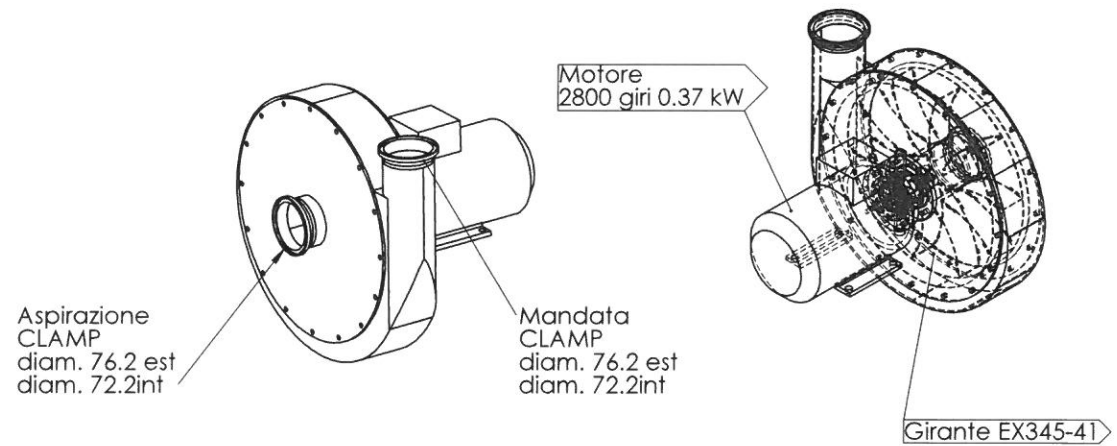
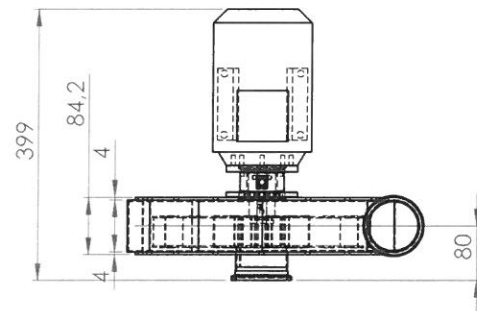
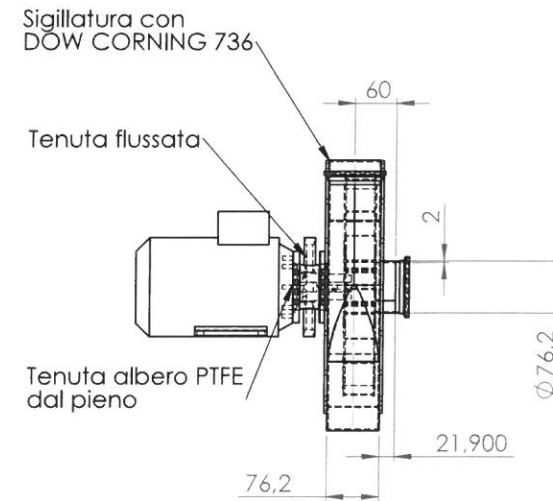


Pressione totale P ₀	1846	1700	1520	1240	1090	950
Pressione statica aspirazione P ₁	313	450	560	690	730	780
Pressione statica mandata P ₂	1540	1250	960	550	360	170
Portata m ³ /h	640	705	810	908	945	1020
posizione	7	6	5	4	3	2

Codice Cliente cd290088 DX



N°16 bulloni fissaggio M5

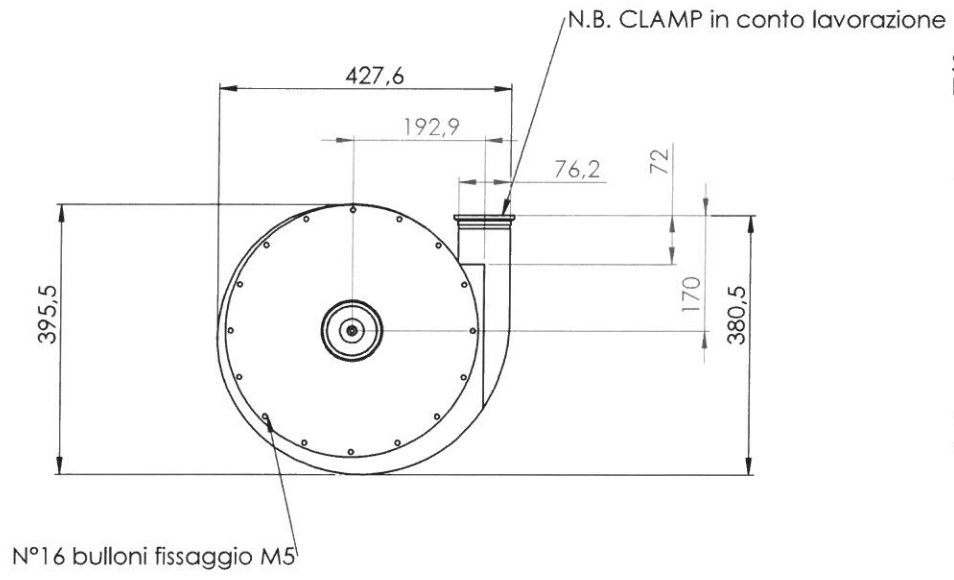


Materiale ventilatore: AISI 316 L
 Saldature a piena penetrazione
 Curare finitura delle superfici e sabbiare con microsferi in vetro
 Quote verificate su maschera di montaggio

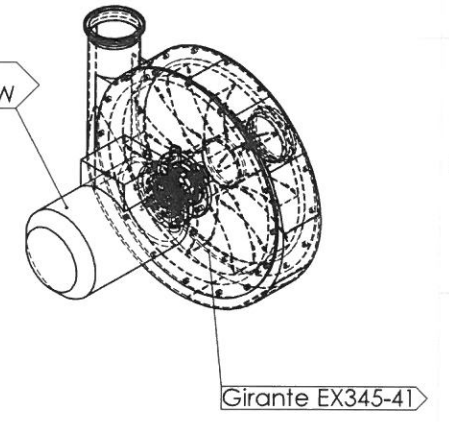
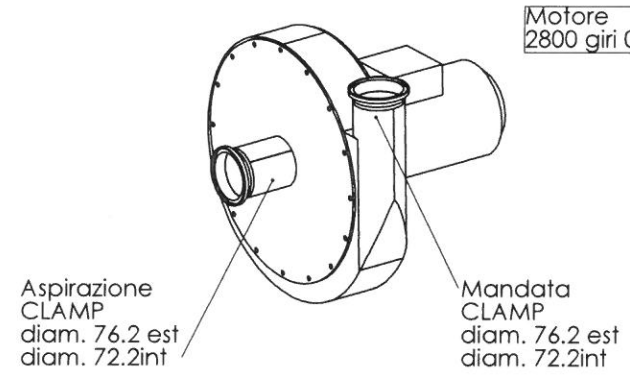
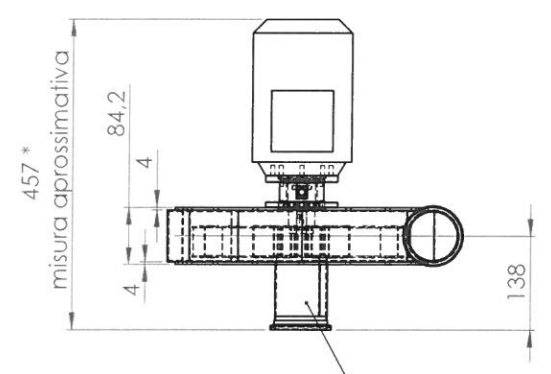
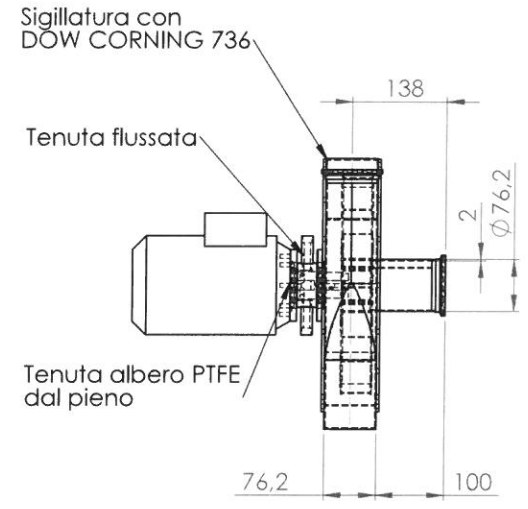
Pos.	NAME	Q'ty N°	APP/VD	UNLESS OTHERWISE SPECIFIED: DIMENSIONS ARE IN MILLIMETERS SURFACE FINISH: TOLERANCES: LINEAR: ANGULAR:	DRAWN ger	DATE 11/11/13
				FINISH: BA		TITLE: Ventilatore EX 345 con Tenuta Flussata
				MATERIAL: AISI 316	DWG NO. EX345-41ff-03-dx	A3
				WEIGHT:	SCALE:1:7.5	DO NOT SCALE DRAWING REVISION



Z.G. Camini INOX s.r.l
 Via dei Deschi, 12
 37141 Montorio Verona Italy
 Tel +39 / 0458840041 info@zgcamini.it



Codice Cliente CD 290109



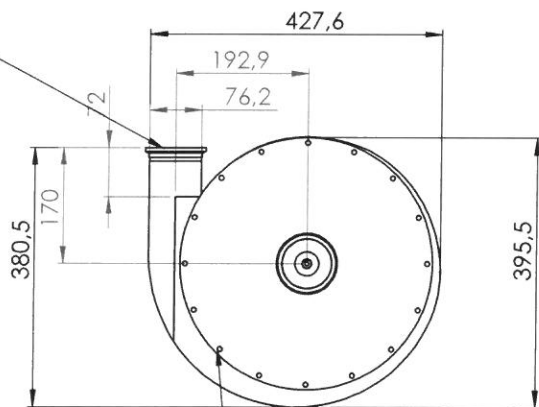
NB.CLAMP in contolavorazione

Materiale ventilatore: AISI 316 L
 Saldature a piena penetrazione
 Curare finitura delle superfici e sabbiare con microsferi in vetro
 Quote verificate su maschera di montaggio

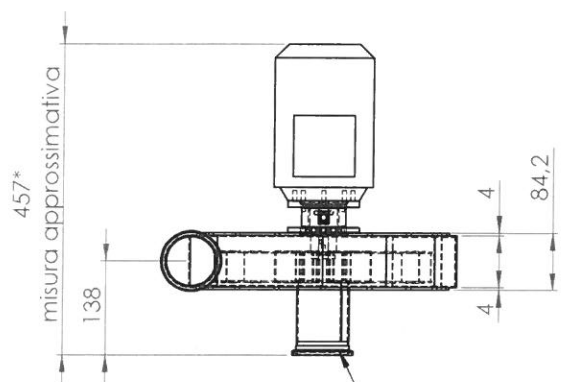
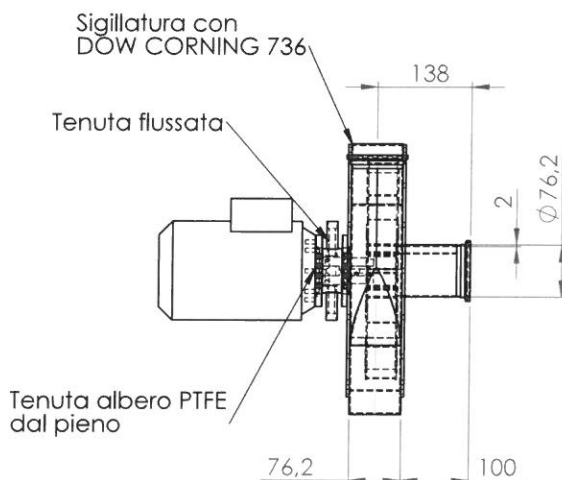
Pos.	NAME	Q'ty N°	APP/VD	UNLESS OTHERWISE SPECIFIED: DIMENSIONS ARE IN MILLIMETERS SURFACE FINISH: TOLERANCES: LINEAR: ANGULAR:	DRAWN ger	DATE 19/11/13	TITLE:
				FINISH: BA			Z.G. Camini INOX s.r.l Via dei Peschi 12 37141 Montorio Verona Italy Tel +39 / 0458840041 info@zgcamini.it
				MATERIAL: AISI 316			Ventilatore CRF EX 345 con Tenuta Flussata
				WEIGHT:			DWG NO. EX345-41f-03d A3
						SCALE:1:7.5	DO NOT SCALE DRAWING REVISION

Codice Cliente CD290110

NB: CLAMP in conto lavoro



N°16 bulloni fissaggio M5

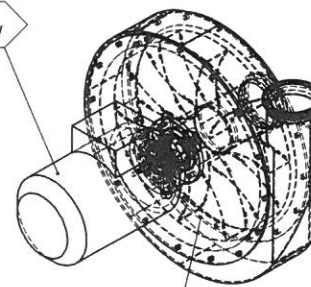


NB: CLAMP in conto lavoro

Mandata CLAMP
diam. 76.2 est
diam. 72.2int

Aspirazione CLAMP
diam. 76.2 est
diam. 72.2int

Motore
2800 giri 0.37 kW



Girante EX345-41

Materiale ventilatore 316L
Saldature piena penetrazione
Curare finitura superfici e sabbare con microsfere in vetro
Quote verificate su maschera di montaggio

Pos.	NAME	Q'ty N°	APPV'D	UNLESS OTHERWISE SPECIFIED: DIMENSIONS ARE IN MILLIMETERS SURFACE FINISH: TOLERANCES: LINEAR: ANGULAR:	DRAWN ger DATE 19/11/13
				FINISH: BA	TITLE: Ventilatore EX 345 con Tenuta Flussata
				MATERIAL: AISI 316	DWG NO. EX345-41tf-03s
				WEIGHT:	SCALE:1:7.5
					DO NOT SCALE DRAWING
					REVISION

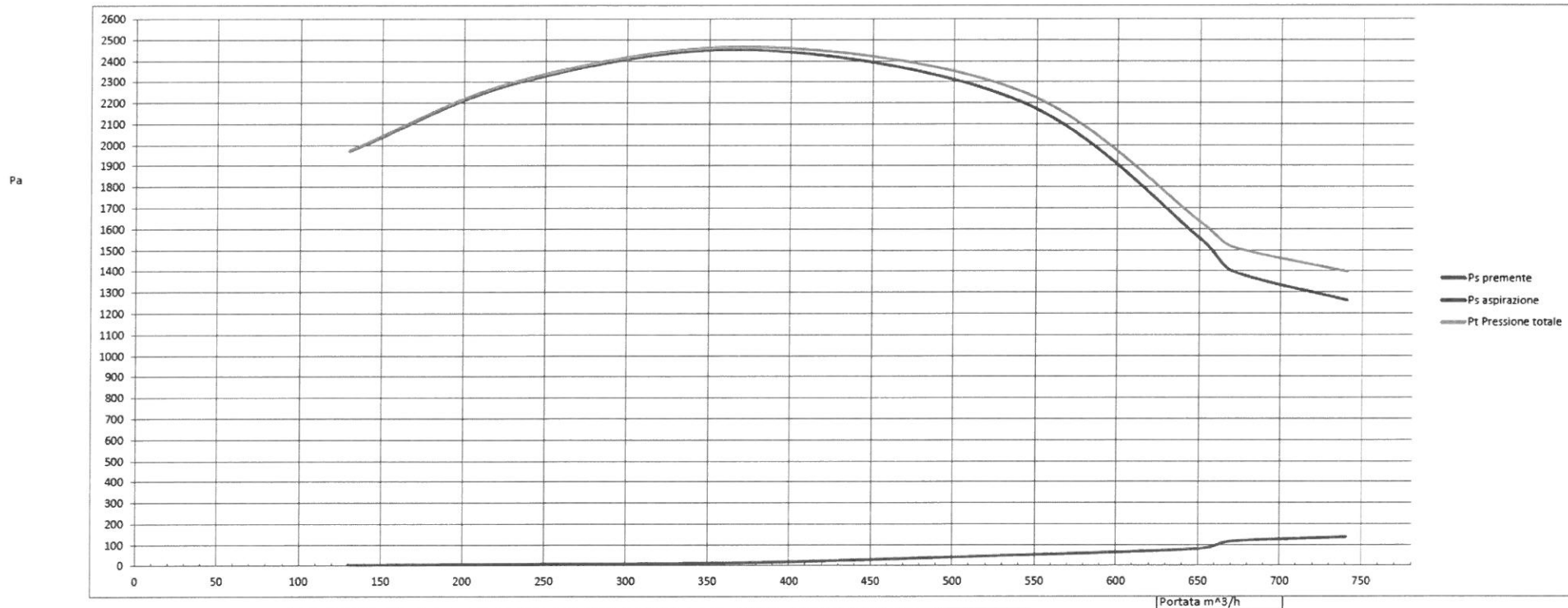
Z.G. Camini INOX s.r.l.
Via dei peschi 12
37141 Montorio Verona Italy
Tel +39 / 0458840041 info@zgcamini.it

A3

Girante EX345-41

Dati raccolti sperimentalmente con motore a 2800 rpm inverter 50Hz

Perdite di carico su ASPIRANTE

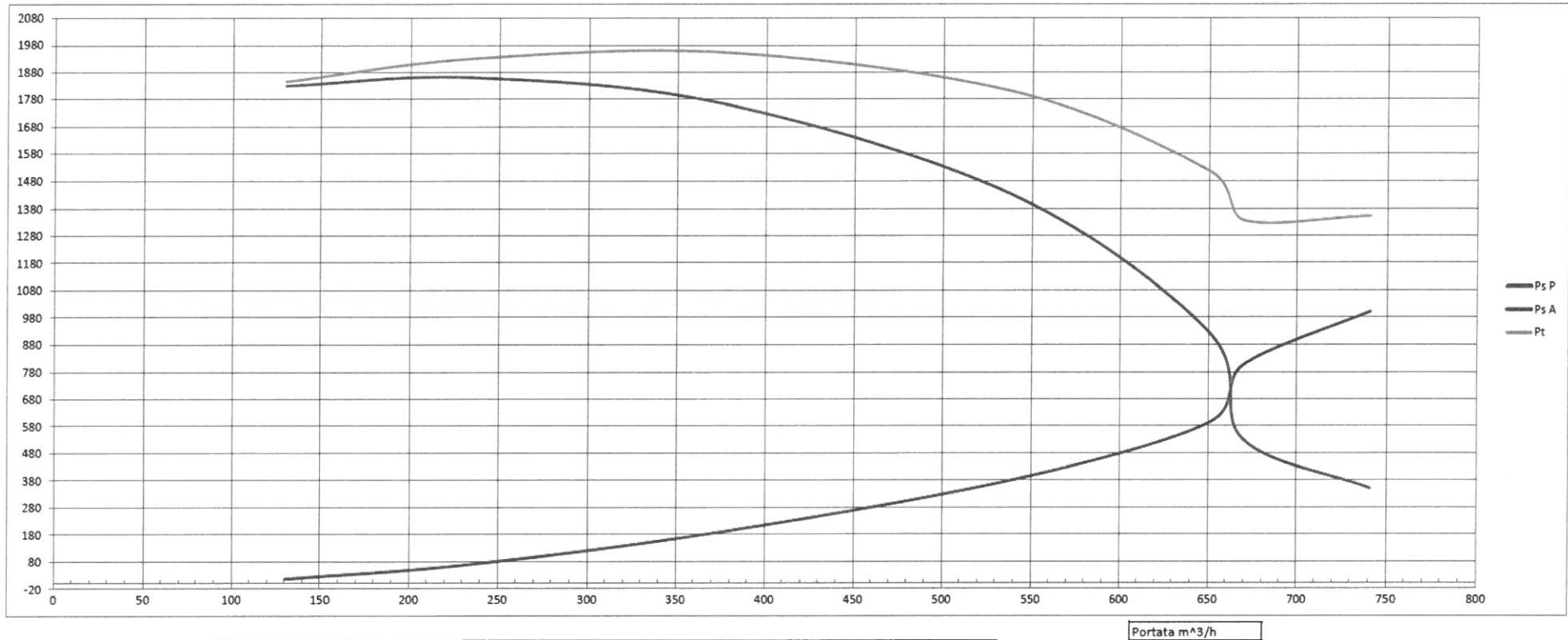


Pressione totale Pa	1974	2308	2465	2250	1630	1515	1396	1240
Pressione statica aspirazione Pa	1970	2300	2450	2200	1550	1400	1260	1070
Pressione statica mandata Pa	4	8	15	50	80	115	136	170
Portata m ³ /h	130	235	379	542	651	670	741	723
posizione	7	6	5	4	3	2	1	0

Girante EX345-41

Dati raccolti sperimentalmente con motore a 2800 rpm inverter 50Hz

Perdite di carico su PREMENTE

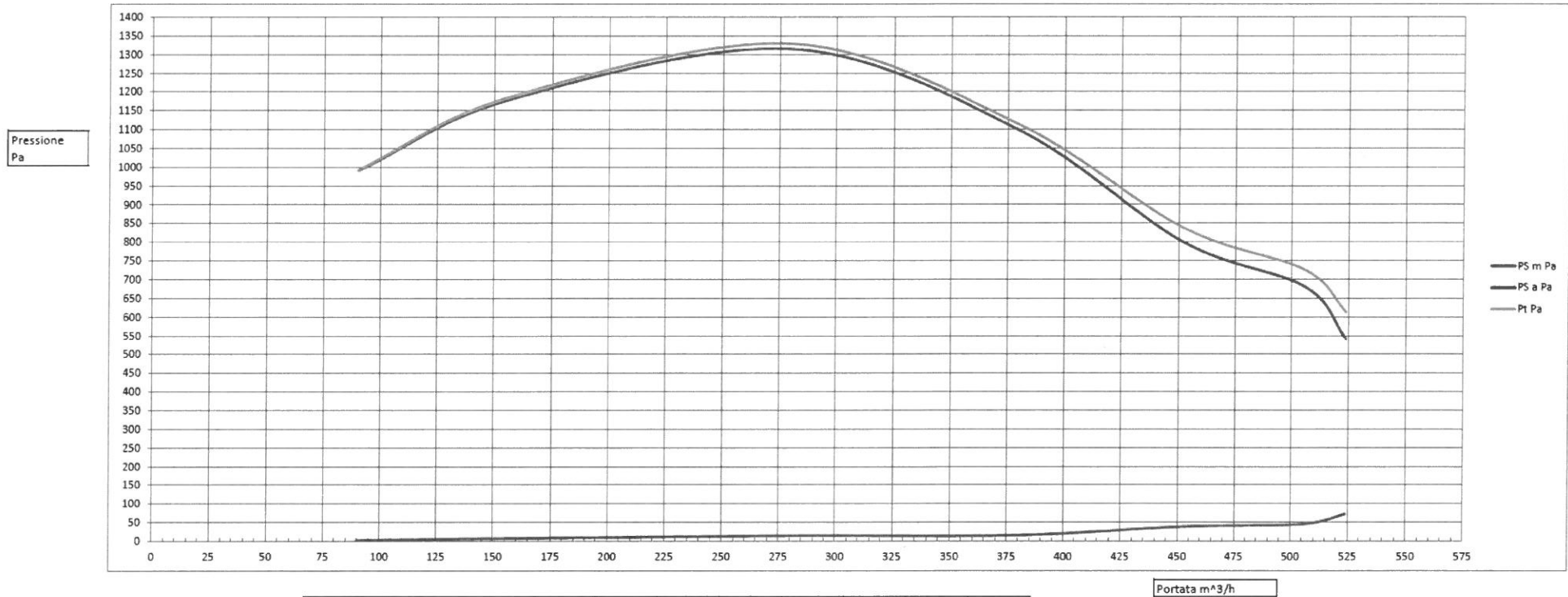


Pressione totale Pa	1846	1930	1952	1804	1513	1335	1351	1150
Pressione statica aspirazione Pa	16	70	192	384	593	805	1001	1030
Pressione statica mandata Pa	1830	1860	1760	1420	920	530	350	120
Portata m ³ /h	130	235	379	542	651	670	741	723
posizione	7	6	5	4	3	2	1	0

Girante EX345-41

Dati verificati con motore a 2800 rpm inverter 35Hz

Perdite di carico su ASPIRANTE

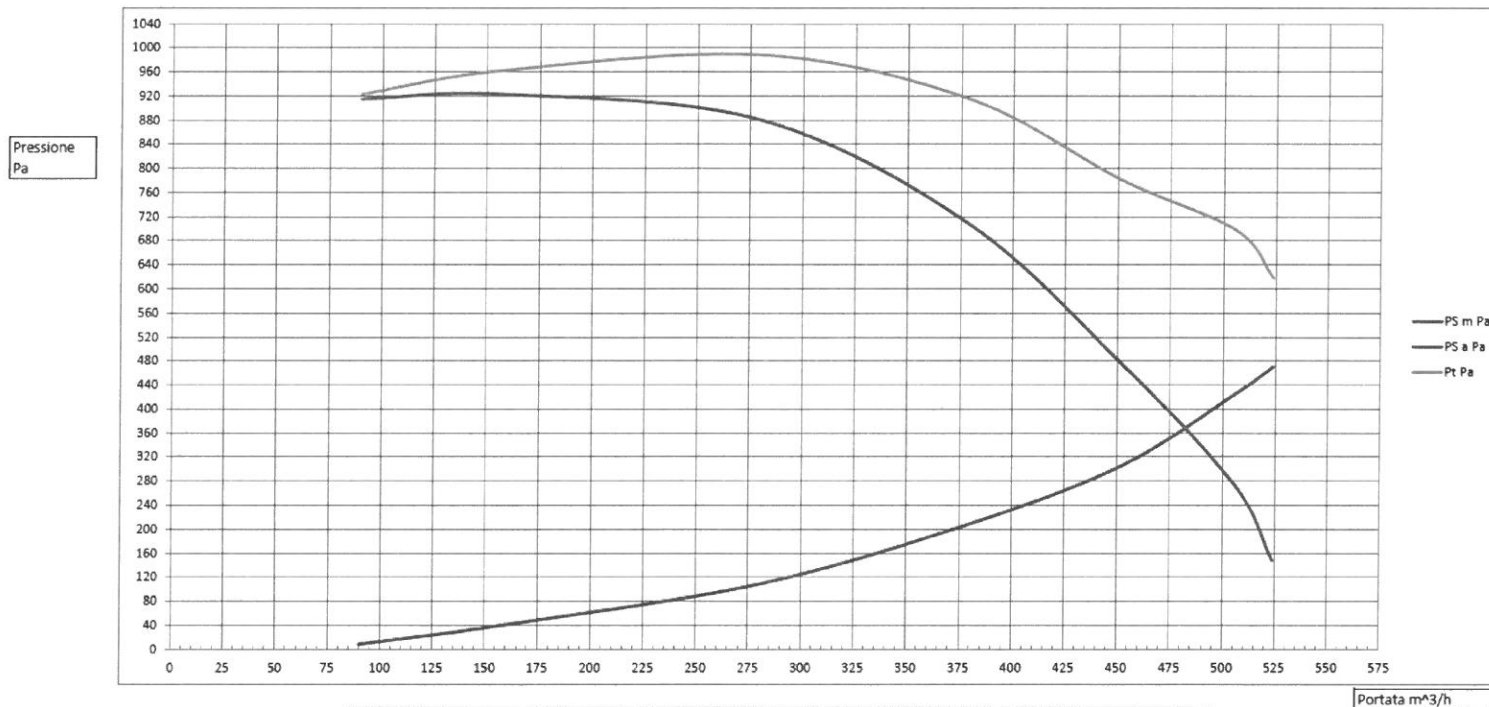


Pressione totale Pa	992	1187	1328	1115	838	725	612	566
Pressione statica aspirazione Pa	990	1180	1314	1100	800	680	540	528
Pressione statica mandata Pa	2	7	14	15	38	45	72	38
Portata m³/h	90	157	280	379	452	506	524	542
Posizione	7	6	5	4	3	2	1	0

Girante EX345-41

Dati Verificati con motore a 2800 rpm inverter 35Hz

Perdite di carico su PREMENTE

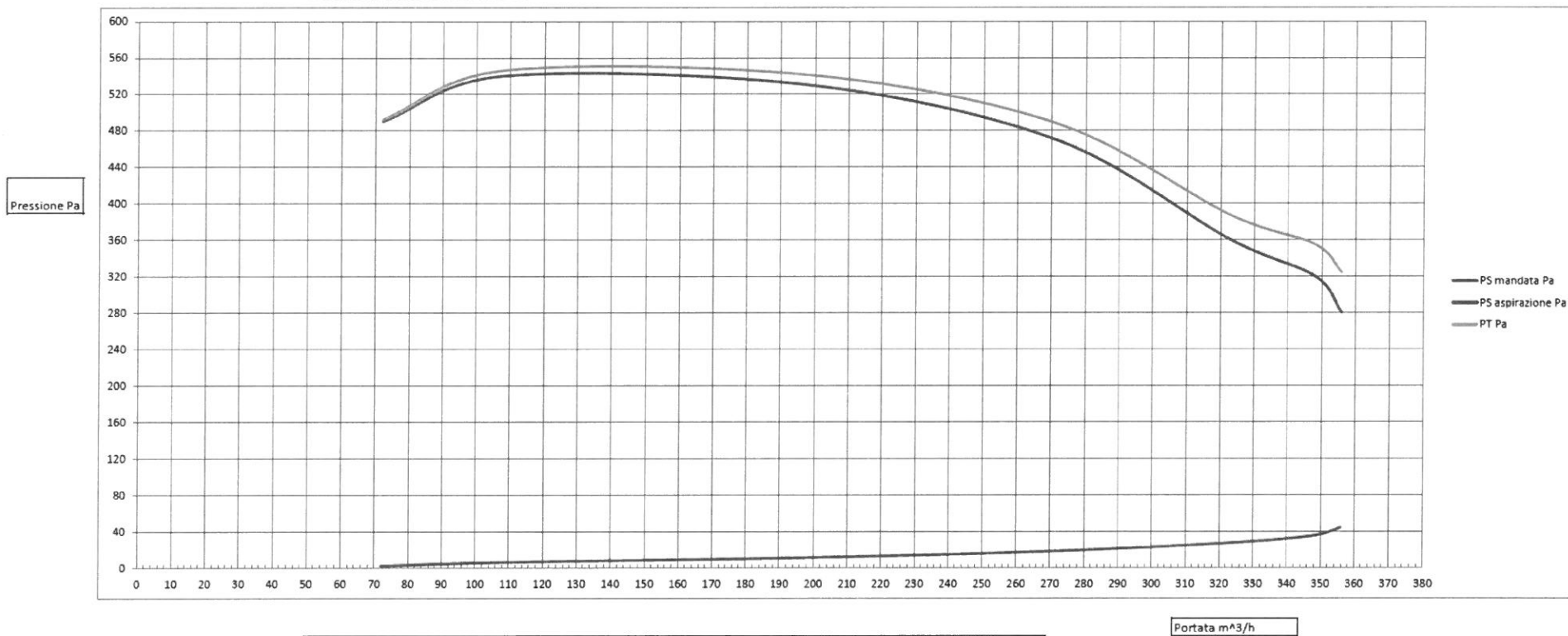


Pressione totale Pa	923	962	988	915	780	697	617	528
Pressione statica aspirazione Pa	8	39	108	207	305	425	470	490
Pressione statica mandata Pa	915	923	880	708	475	272	147	38
Portata m³/h	90	157	280	379	452	506	524	542
posizione	7	6	5	4	3	2	1	0

Girante EX345

Dati verificati con motore a 2800 rpm inverter 25Hz

Perdite di carico su ASPIRANTE

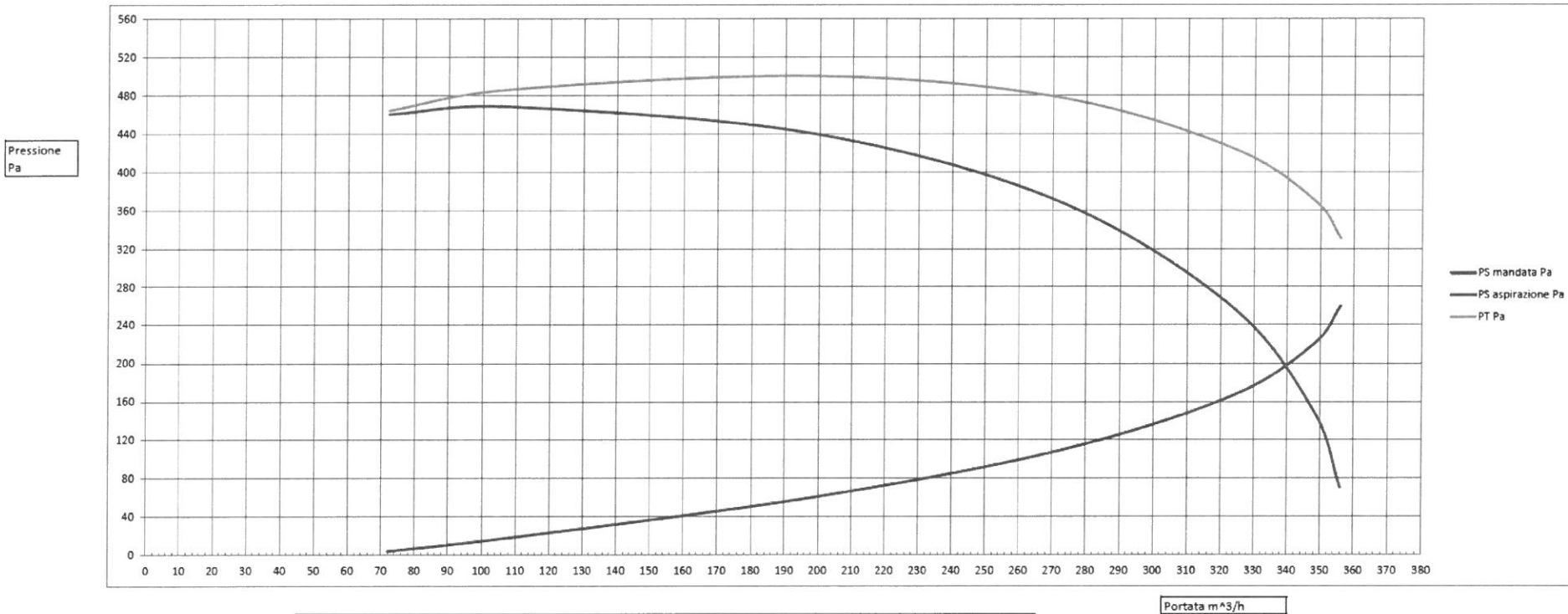


Pressione totale Pa	492	546	541	488	387	355	324	302
Pressione statica aspirazione Pa	490	540	530	470	360	320	280	270
Pressione statica mandata Pa	2	6	11	18	27	35	44	32
Portata m ³ /h	72	108	198	271	323	348	356	370
posizione	7	6	5	4	3	2	1	0

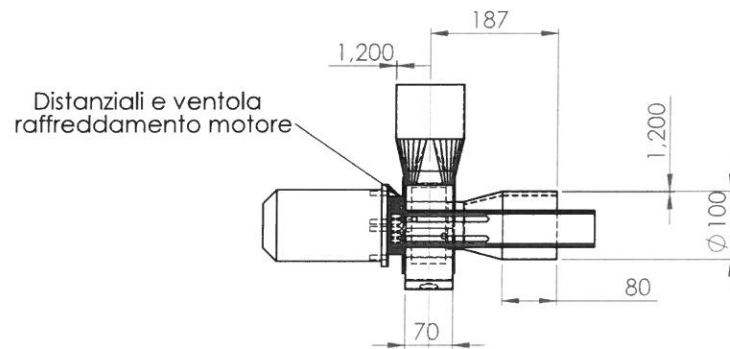
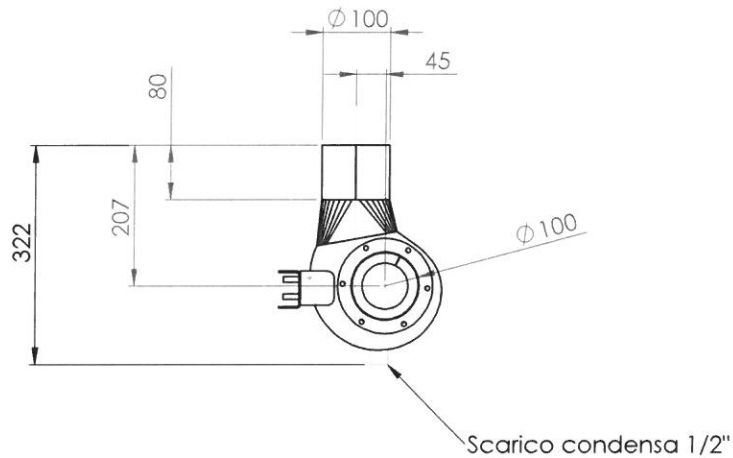
Girante EX345-41

Dati verificati con motore a 2800 rpm inverter 25Hz

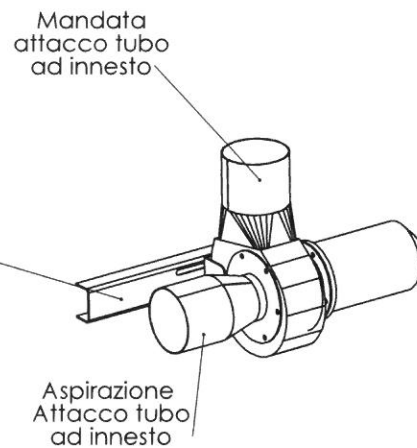
Perdite di carico su PREMENTE



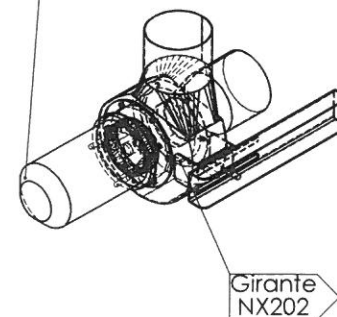
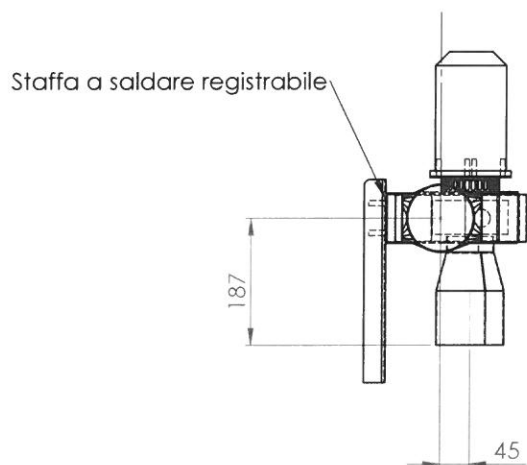
Pressione totale Pa	464	486	500	478	425	370	330	310
Pressione statica aspirazione Pa	4	18	60	108	165	220	260	270
Pressione statica mandata Pa	460	468	440	370	260	150	70	40
Portata m ³ /h	72	108	198	271	323	348	356	370
Posizione	7	6	5	4	3	2	1	0



Motore
2800 rpm 0.15 kW



Staffa a saldare registrabile
Nota: è possibile predisporre
la staffa di piastra forata per
fissaggio con viti



Pos.	NAME	Q'ty N°	APP'VD	UNLESS OTHERWISE SPECIFIED: DIMENSIONS ARE IN MILLIMETERS	DRAWN ger
	Girante NX	1		SURFACE FINISH: TOLERANCES: LINEAR: ANGULAR:	DATE 24/11/11
	Motore 0.15 kw	1			
	Coclea	1			
	Boccaglio	1			
				FINISH: BA/spazzolato	TITLE: Ventilatore NX 202-vr-1111-01 D
				MATERIAL: AISI 304	DWG NO. NX202-vr-1111-01 d
				WEIGHT:	SCALE:1:7.5
					DO NOT SCALE DRAWING
					REVISION

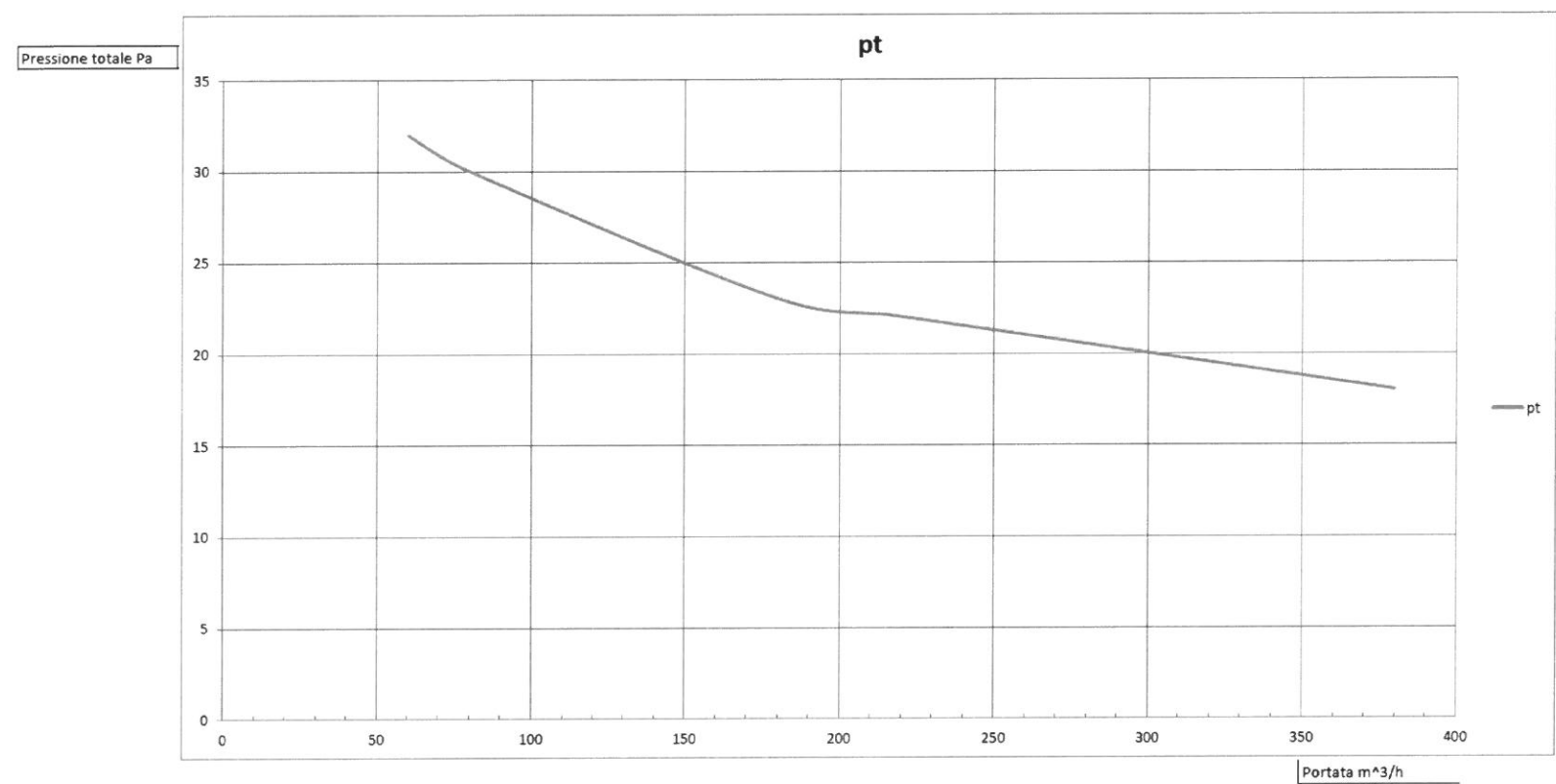
Z.G. Camini INOX s.r.l
Via dei peschi 12
37141 Montorio Verona Italy
Tel +39 / 0458840041 info@zgcamini.it



A3

Girante NX202-Z

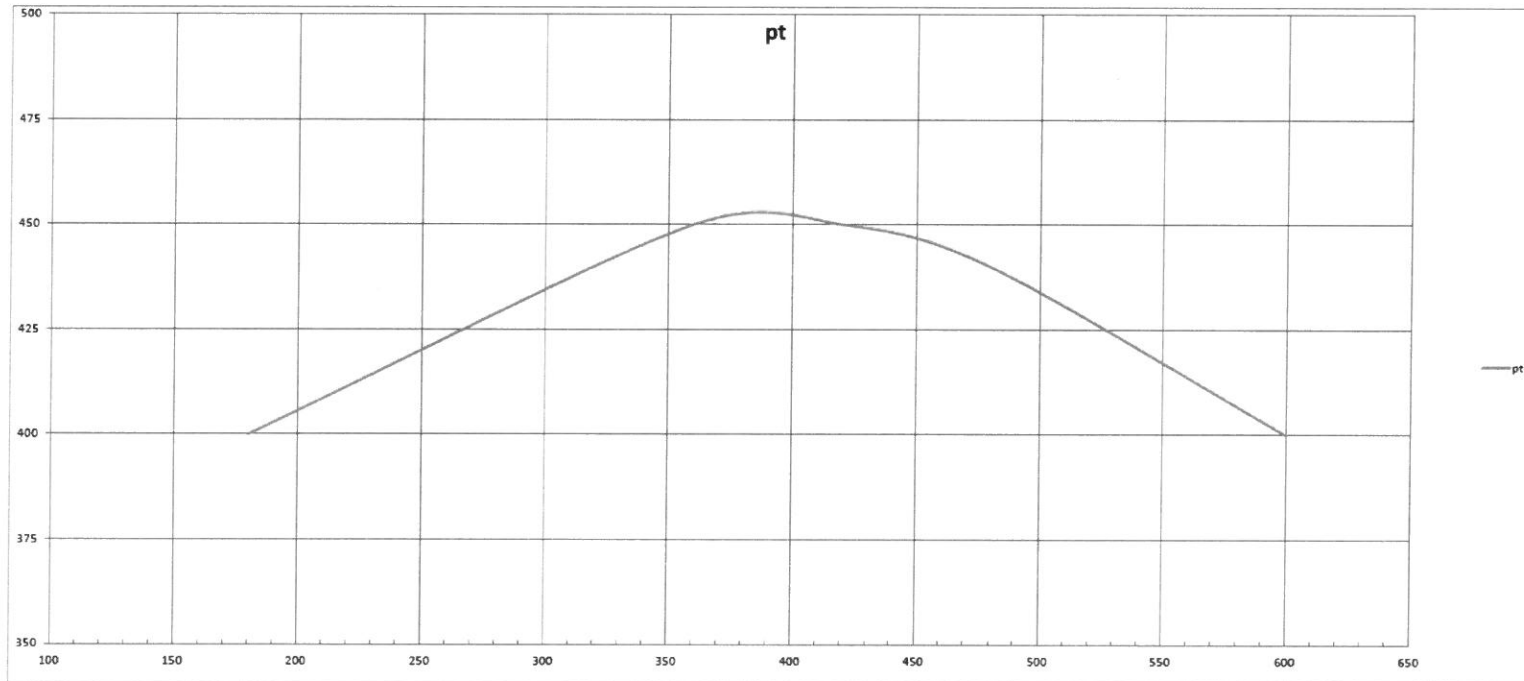
Dati verificati con girante a 2800 rpm 50 hz - 0,13kW



Pressione totale Pa	32	30	23	22	20	18
Portata m³/h	60	80	180	220	300	380

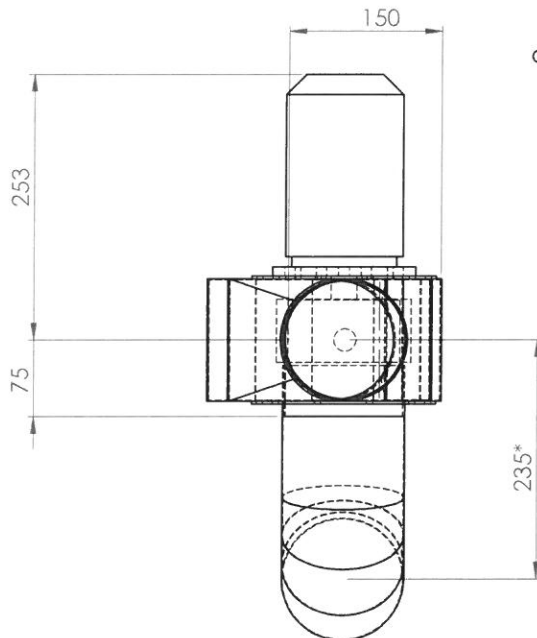
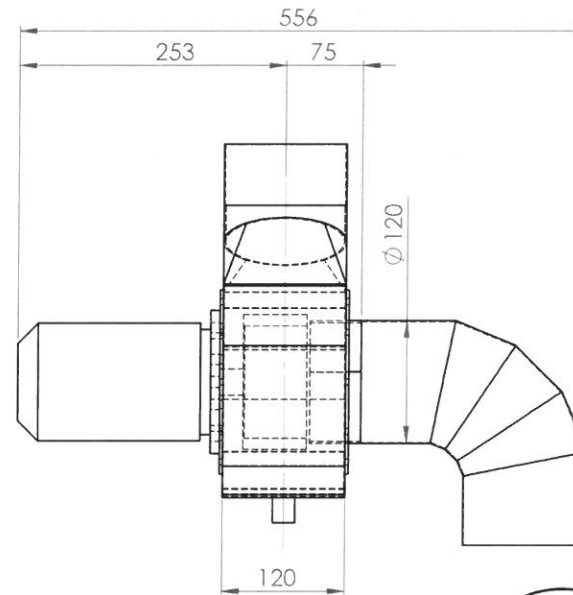
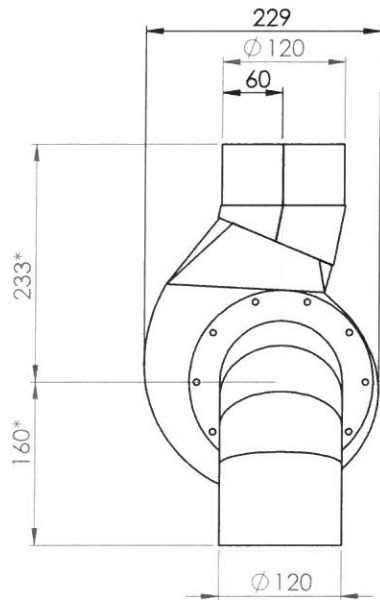
Girante NX302-V - 2800rpm -0,25kW

Pressione totale Pa



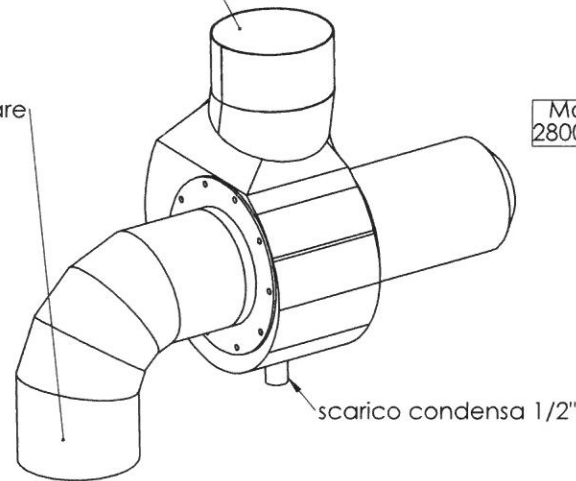
Portata m³/h

Pressione totale Pa	400	450	450	440	400
Portata m³/h	180	360	420	480	600



Mandata
attacco tubo
ad innesto o saldare

Aspirazione
Attacco tubo
ad innesto o saldare



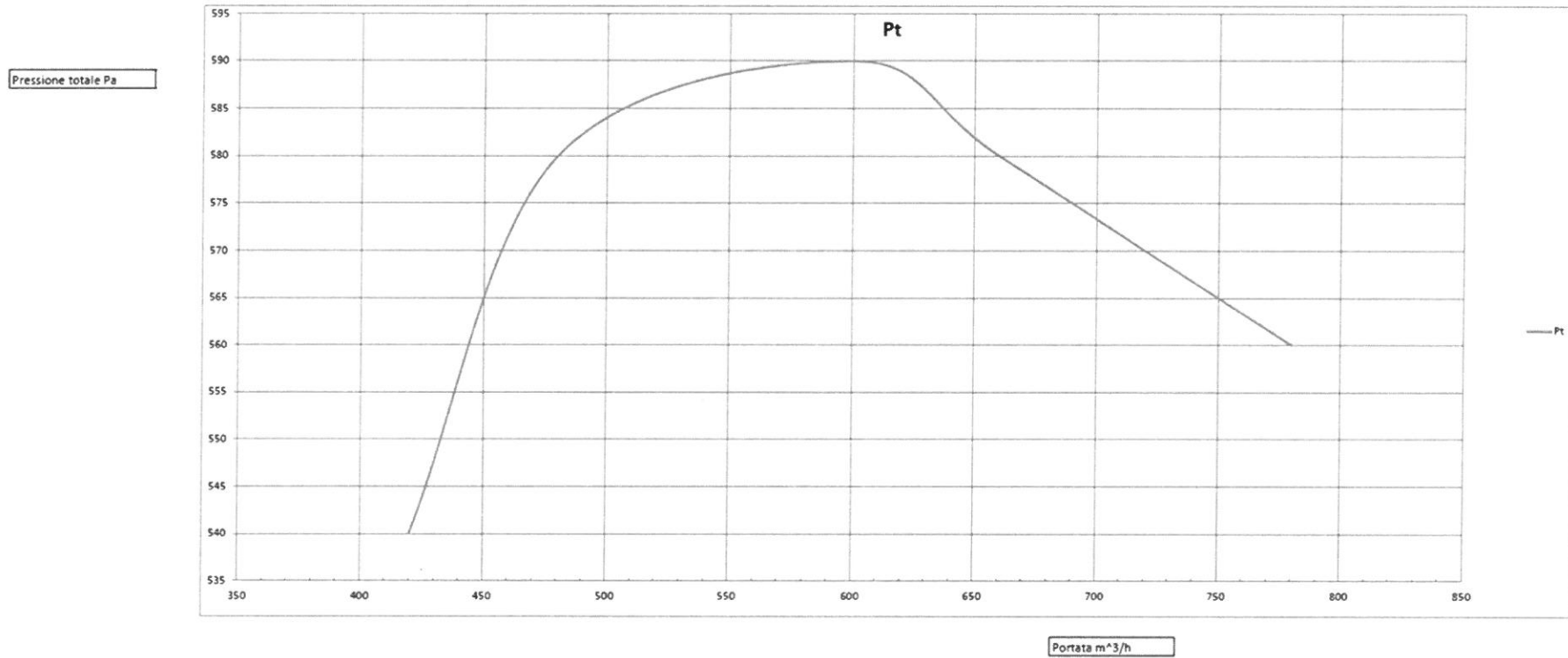
Motore Trifase
2800 rpm 0,25kW

Girante
NX402

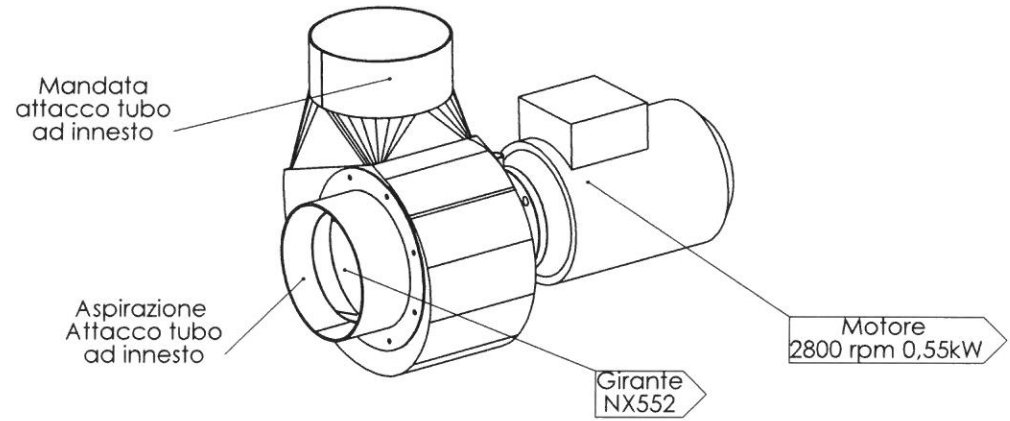
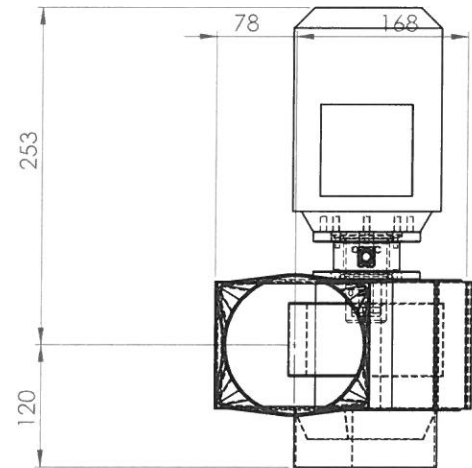
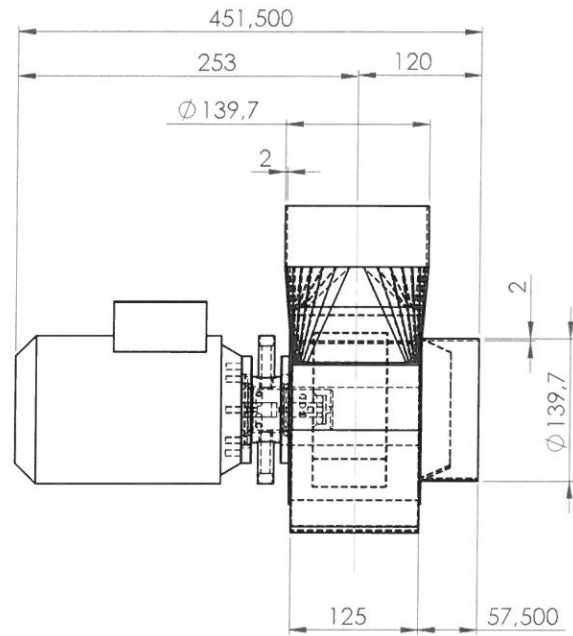
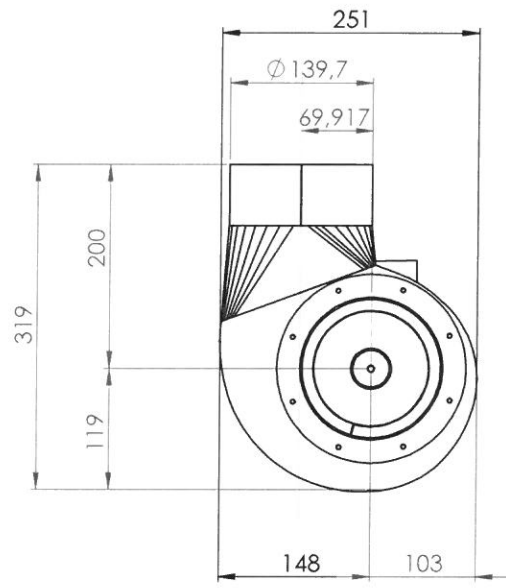
Pos.	NAME	Q'ty N°	APP/VD	UNLESS OTHERWISE SPECIFIED: DIMENSIONS ARE IN MILLIMETERS	DRAWN ger	 Z.G. Camini INOX s.r.l. Via dei peschi 12 37141 Montorio Verona Italy Tel +39 / 0458840041 info@zgcamini.it
				SURFACE FINISH: TOLERANCES: LINEAR: ANGULAR:	DATE 16/12/11	
				FINISH:	BA/spazzolato	Ventilatore CRF NX 402
				MATERIAL:	AINI 304	DWG NO. ZNX402-02
				WEIGHT:		SCALE:1:5
						DO NOT SCALE DRAWING
						REVISION

A3

Girante NX402-V- 2800rpm - 0,25kW



Pressione totale Pa	540	580	590	580	560
Portata m ³ /h	420	480	600	660	780



Pos.	NAME	Q'ty N°	APP'VD	UNLESS OTHERWISE SPECIFIED: DIMENSIONS ARE IN MILLIMETERS	DRAWN
	Girante NX	1		SURFACE FINISH:	DATE
	Motore 0.55 kw	1		TOLERANCES:	
	Coclea	1		LINEAR:	
	Boccaglio	1		ANGULAR:	
				FINISH:	
				MATERIAL:	
				WEIGHT:	

Z.G. Camini INOX s.r.l
 Via dei peschi 12
 37141 Mantova Verona Italy
 Tel +39 / 0458840041 info@zgcamini.it

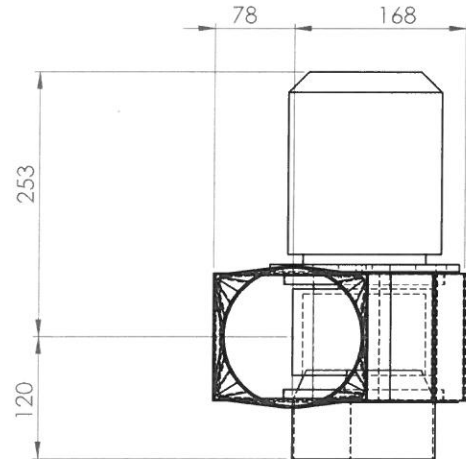
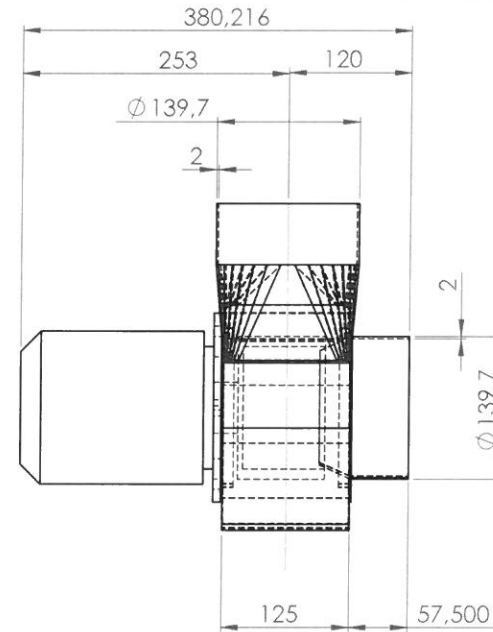
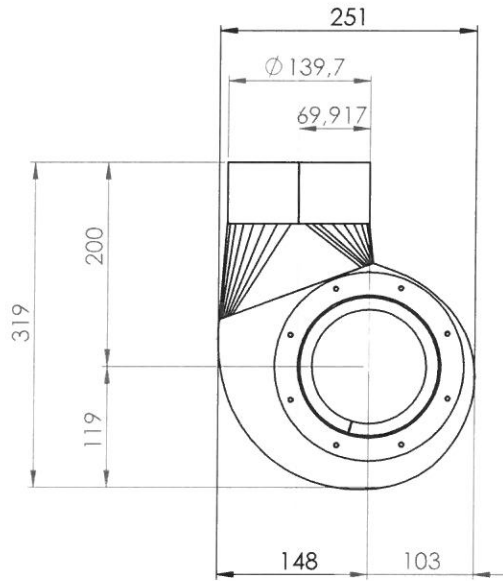
TITLE:
Ventilatore NX552-f-0213-03

MATERIAL:
AINI 304

DWG NO.:
NX552-f-0213-03

A3

SCALE:1:5
 DO NOT SCALE DRAWING REVISION



Mandata
attacco tubo
ad innesto

Aspirazione
Attacco tubo
ad innesto

Motore
2800 rpm 0,55kW

Girante
NX552

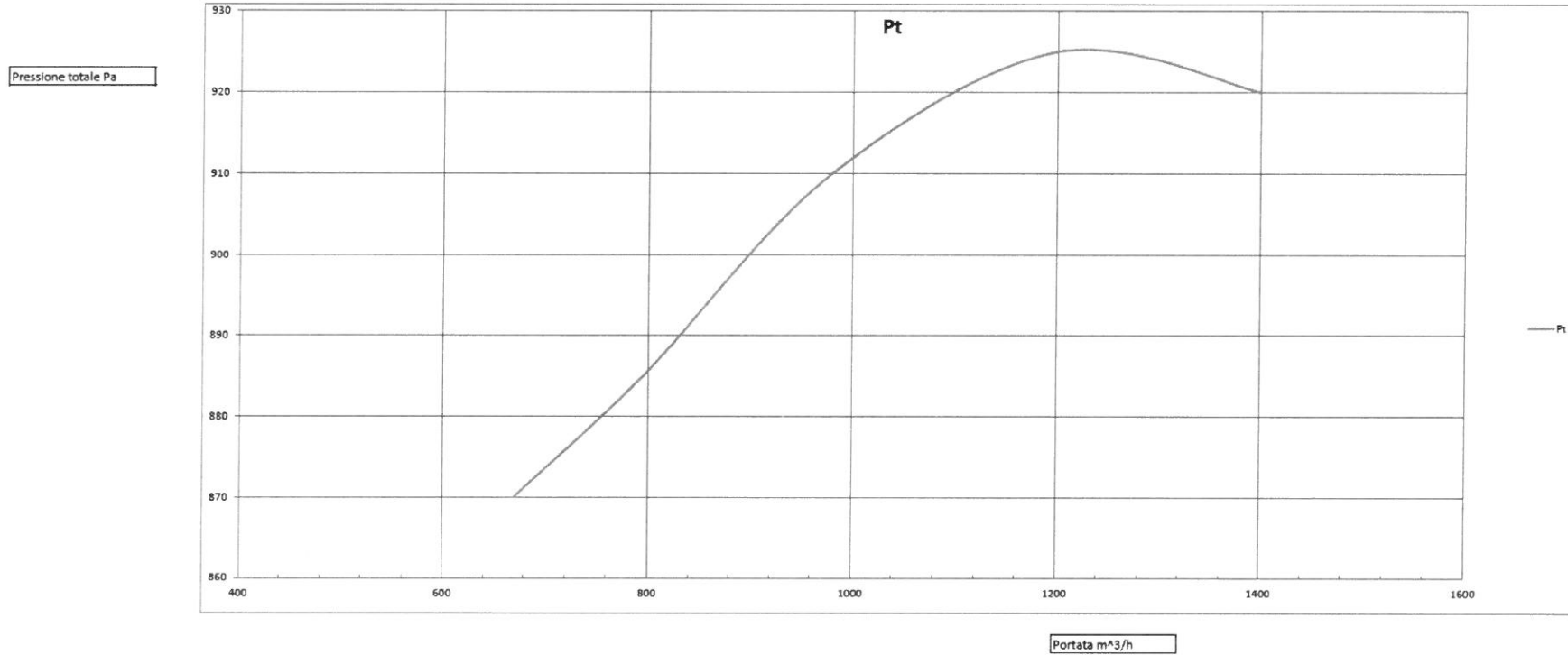
Pos.	NAME	Q'ty N°	APP'VD	UNLESS OTHERWISE SPECIFIED: DIMENSIONS ARE IN MILLIMETERS	DRAWN ger
	Girante NX	1		SURFACE FINISH:	DATE
	Motore 0.55 kw	1		TOLERANCES:	16/12/11
	Coclea	1		LINEAR:	
	Boccaglio	1		ANGULAR:	
				FINISH:	TITLE:
				BA/spazzolato	Ventilatore NX552-02
				MATERIAL:	DWG NO.
				ALSI 304	NX552-02
				WEIGHT:	SCALE:1:5
					DO NOT SCALE DRAWING
					REVISION

Z.G. Camini INOX s.r.l
Via dei peschi 12
37141 Mantova Verona Italy
Tel +39 / 0458840041 info@zgcamini.it

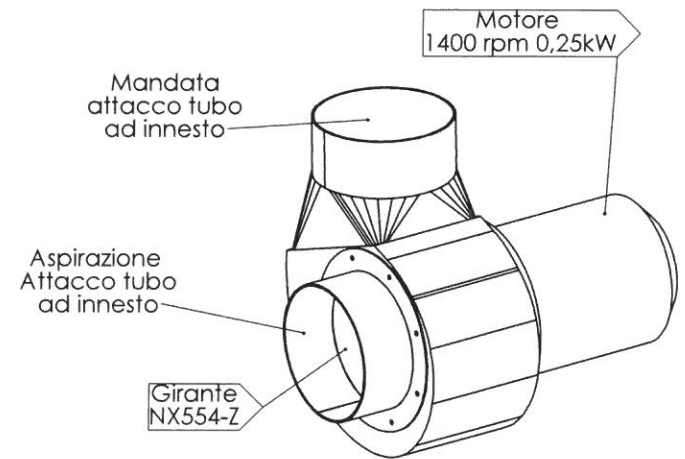
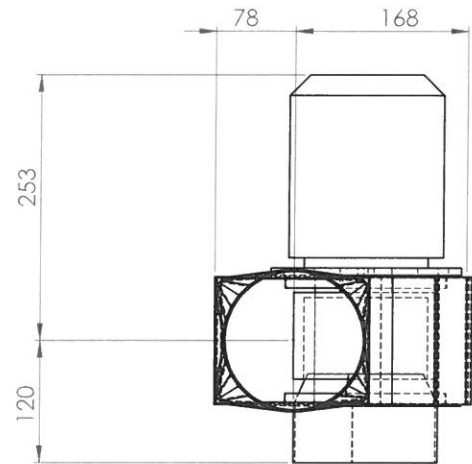
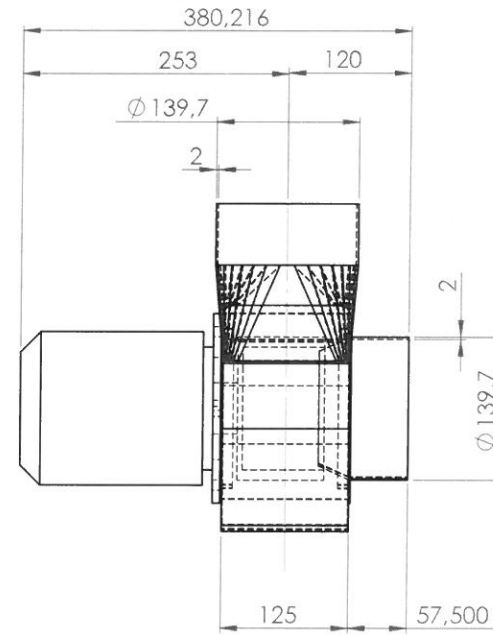
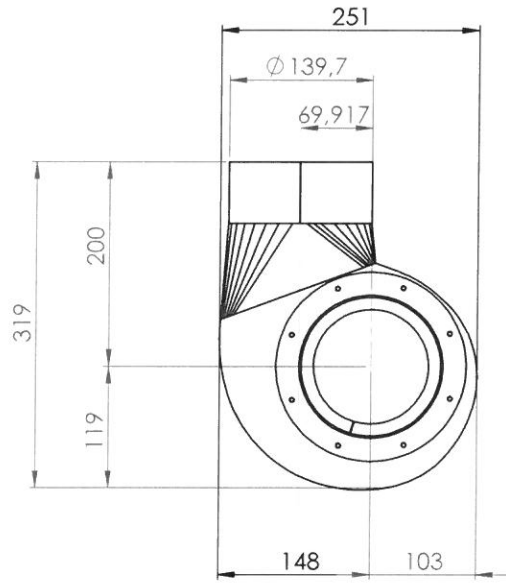


A3

Girante NX552-V- 2800rpm - 0,55kW

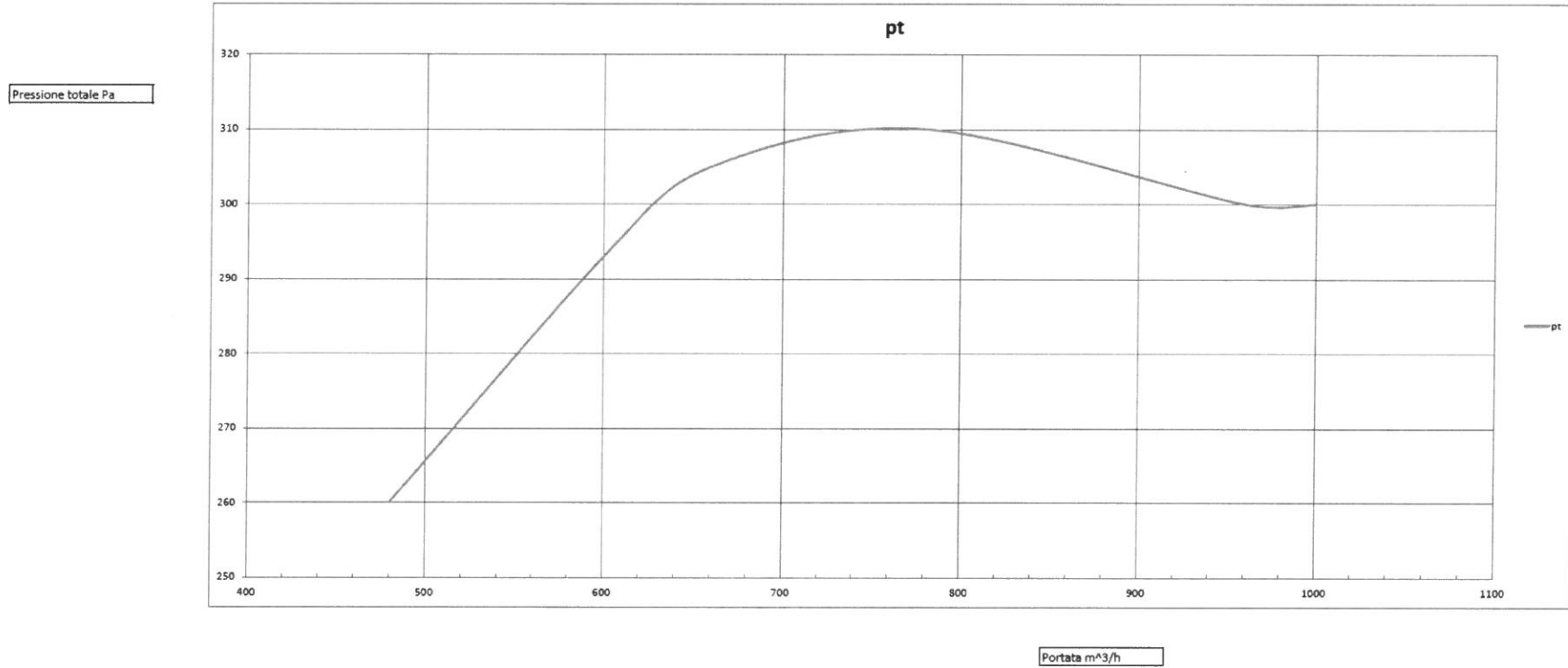


Pressione totale Pa	870	885	910	925	920
Portata m³/h	670	795	980	1200	1400

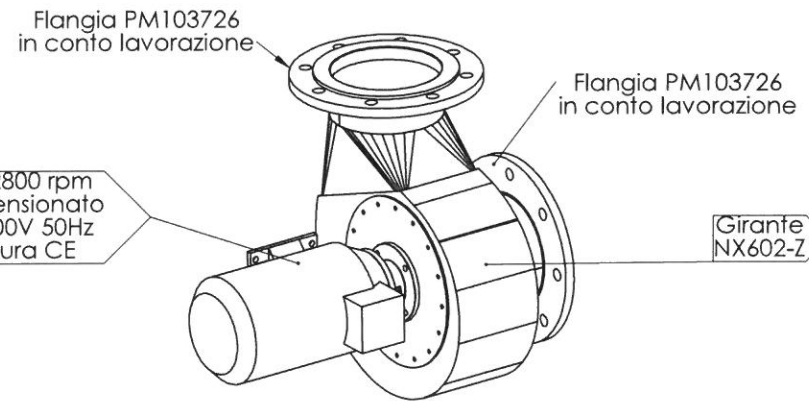
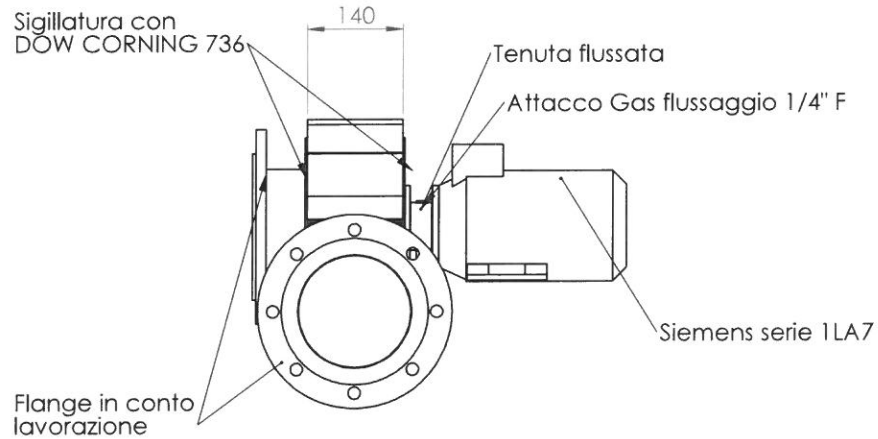
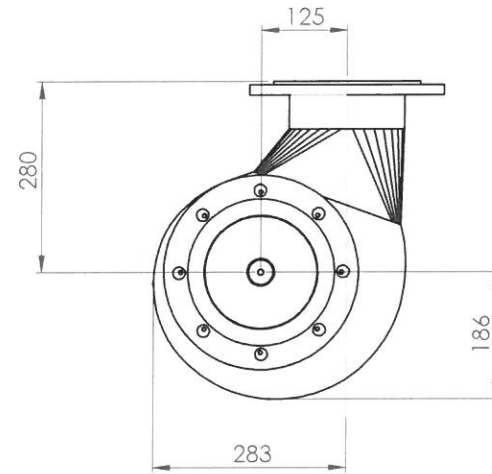
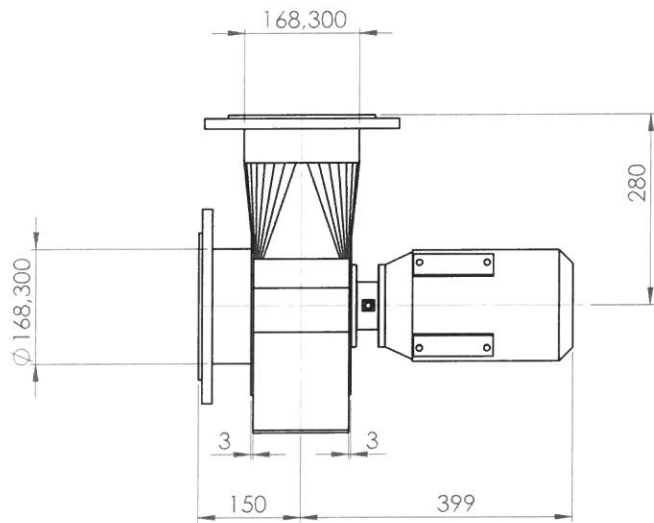


Pos.	NAME	Q'ty N°	APPVD	UNLESS OTHERWISE SPECIFIED: DIMENSIONS ARE IN MILLIMETERS; SURFACE FINISH: TOLERANCES: LINEAR: ANGULAR:	DRAWN ger	DATE 16/12/11	TITLE:
							Z.G. Camini INOX s.r.l Via dei peschi 12 37141 Montorio Verona Italy Tel +39 / 0458840041 info@zgcamini.it
							Ventilatore NX554-02
							DWG NO. NX554-02
							A3
							SCALE:1:5
							DO NOT SCALE DRAWING REVISION

Girante NX554-Z 1400rpm - 0,25kW

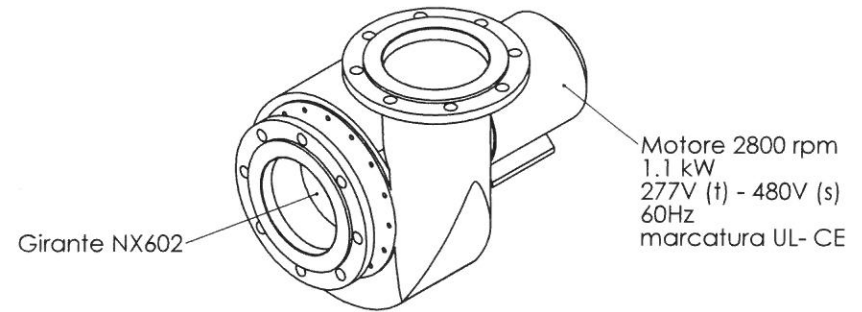
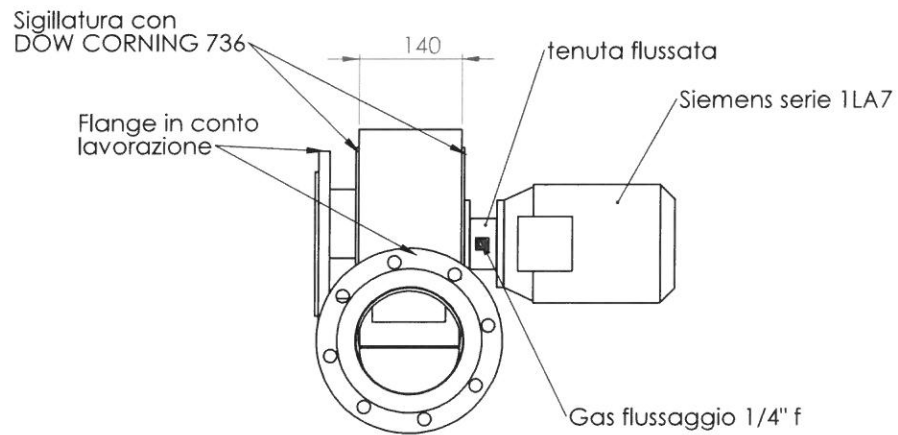
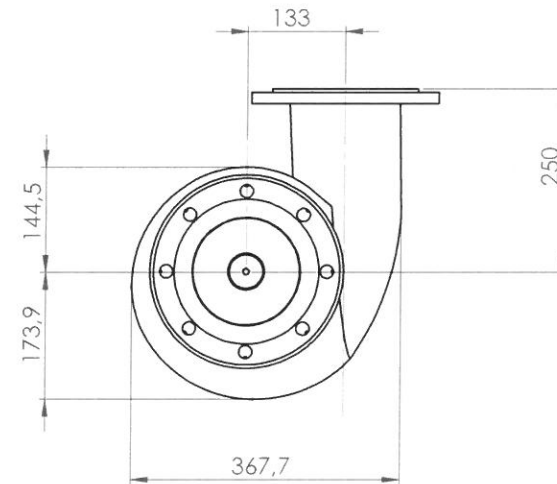
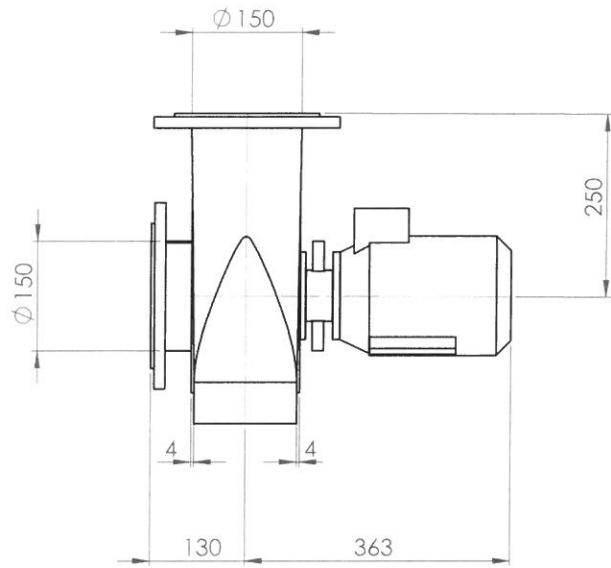


Pressione totale Pa	260	293	305	310	300	300
Portata m ³ /h	480	600	660	780	960	1000

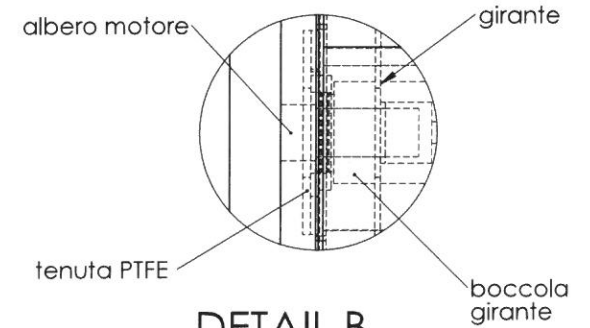
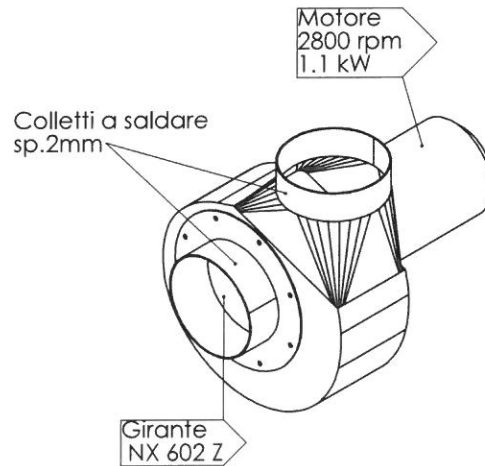
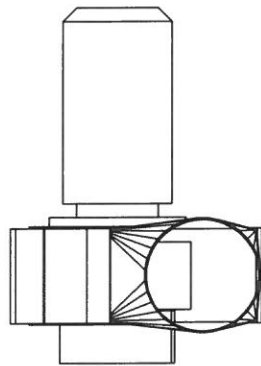
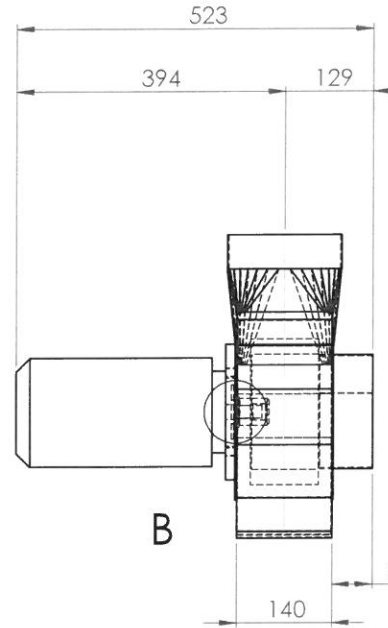
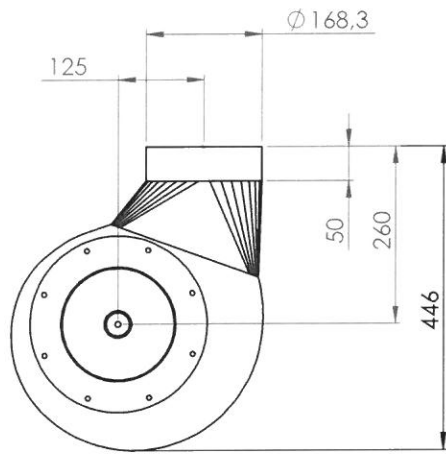


Costruzione destra

Pos.	NAME	Q'ty	N°	APP'VD	UNLESS OTHERWISE SPECIFIED: DIMENSIONS ARE IN MILLIMETERS SURFACE FINISH: TOLERANCES: LINEAR: ANGULAR:	DRAWN ger	DATE 18/03/15	TITLE:	DWG. NO.	REVISION
								Z.G. Camini INOX s.r.l Via dei peschi 12 37141 Montorio Verona Italy Tel +39 / 0458840041 info@zgcamini.it		
								VentilatoreNX-602-tf-CE-dx		
								Sabbatura microsfere vetro		
								MATERIAL: AISI 316	NX602-CE6-tf	A3
								WEIGHT:	SCALE:1:7.5	DO NOT SCALE DRAWING REVISION




Pos.	NAME	Q'ty N°	APP'VD	UNLESS OTHERWISE SPECIFIED: DIMENSIONS ARE IN MILLIMETERS SURFACE FINISH: TOLERANCES: LINEAR: ANGULAR:	DRAWN ger DATE 6/3/15	TITLE:
						ZG. Camini INOX s.r.l Via dei peschi 12 37141 Montorio Verona Italy Tel +39 / 0458840041 info@zgcamini.it
						ventilatore NX602-tf-2015
						DWG NO. nx602tf-2015-01-dx A3
						SCALE:1:7
						DO NOT SCALE DRAWING REVISION

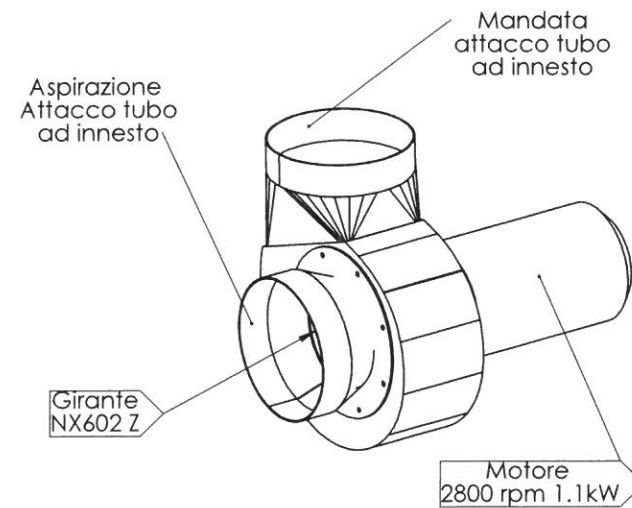
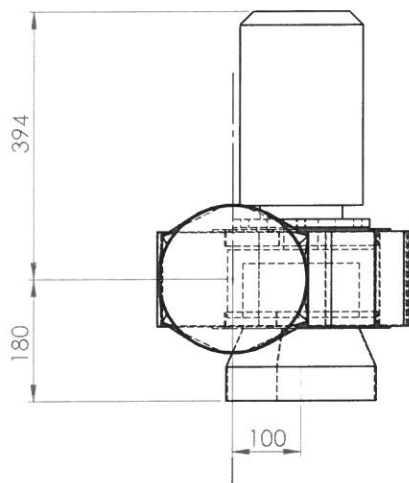
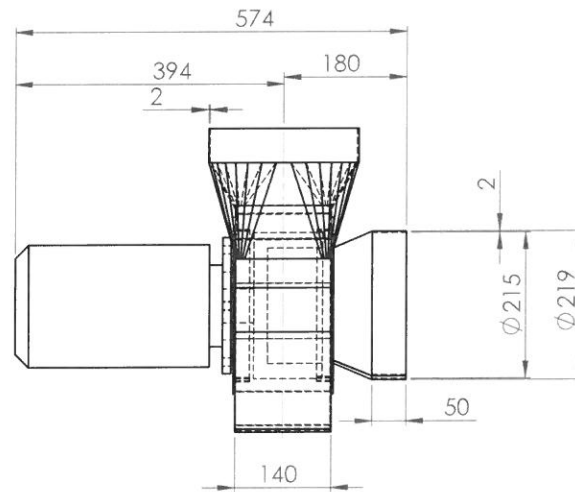
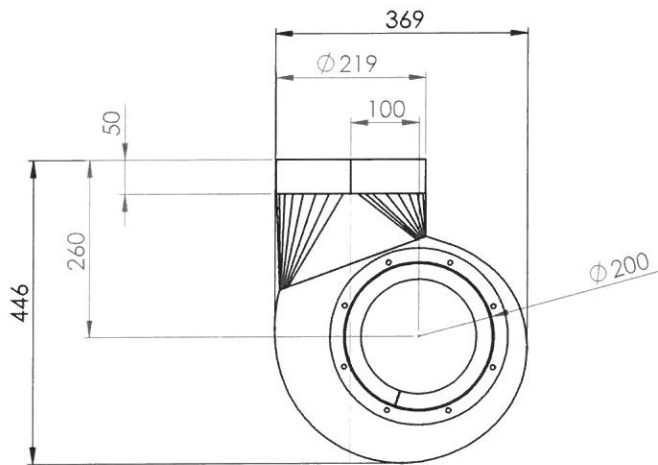


DETAIL B
SCALE 1 : 2

AISI 316L
 SALDATURA PIENAPENETRAZIONE PROTETTA AL ROVESCIO
 SABBATURA INTERNA
 LUCIDATURA ESTERNA
 GUARNIZIONI IN PTFE
 BULLONERIA AISI 316
 VERIFICA BILANCIATURA
 VOLTAGGIO MOTORE 230-460v 50-60 Hz
 230-400 V 50Hz
 265-460 V 60HZ

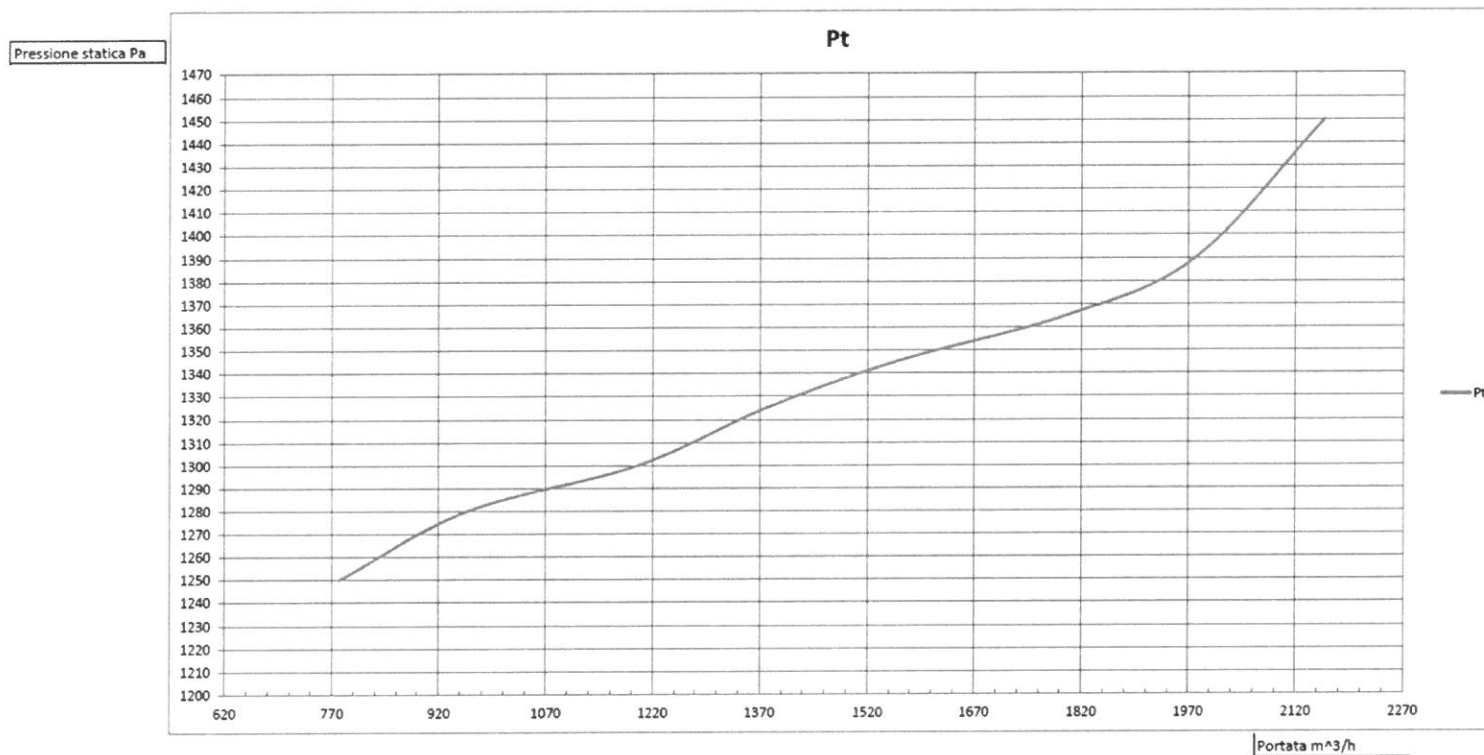
Pos.	NAME	Q'ty N°	APP'VD	UNLESS OTHERWISE SPECIFIED: DIMENSIONS ARE IN MILLIMETERS	DRAWN
				SURFACE FINISH: TOLERANCES: LINEAR: ANGULAR:	DATE 08/10/12
				FINISH:	
				BA	
				MATERIAL:	
				AISI 316	
				WEIGHT:	
				 Z.G. Camini INOX s.r.l Via dei peschi 12 37141 Montorio Verona Italy Tel +39 / 0458840041 info@zgcamini.it	
				TITLE: Ventilatore NX-602-ts-1012-01	
				DWG. NO. NX602-ts-1012-01	
				SCALE:1:7.5	
				DO NOT SCALE DRAWING REVISION 1	

A3

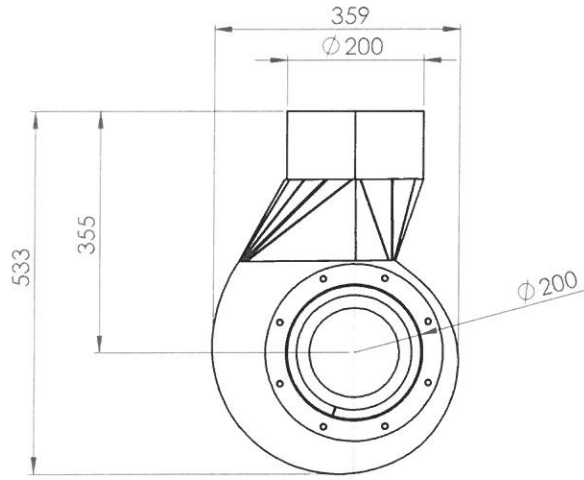


Pos.	NAME	Q'ty N°	APP'VD	UNLESS OTHERWISE SPECIFIED: DIMENSIONS ARE IN MILLIMETERS SURFACE FINISH: TOLERANCES: LINEAR: ANGULAR:	DRAWN ger DATE 24/11/11	TITLE:
						ZG. Camini INOX s.r.l Via dei peschi 12 37141 Montorio Verona Italy Tel +39 / 0458840041 info@zgcamini.it
				FINISH: BA/spazzolato		Ventilatore NX 602 Z -02
				MATERIAL: AISI 316	DWG NO. NX602-ts-1111-02	A3
				WEIGHT:	SCALE:1:7.5	DO NOT SCALE DRAWING REVISION

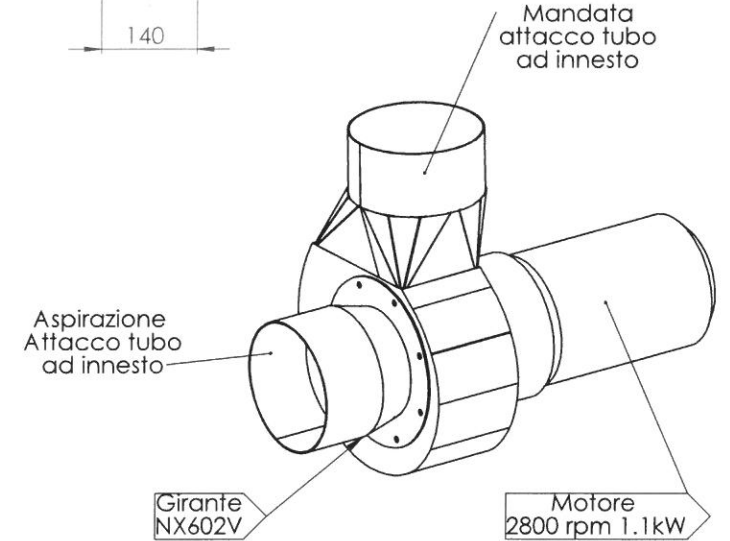
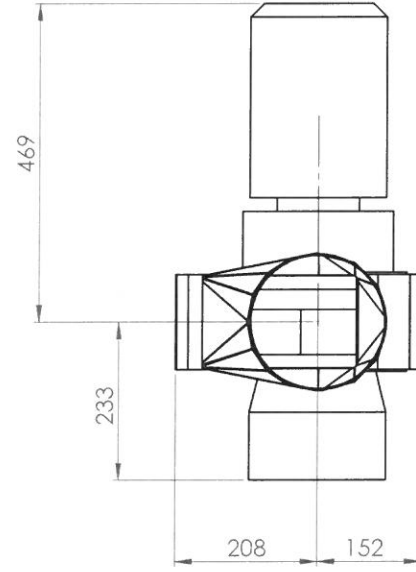
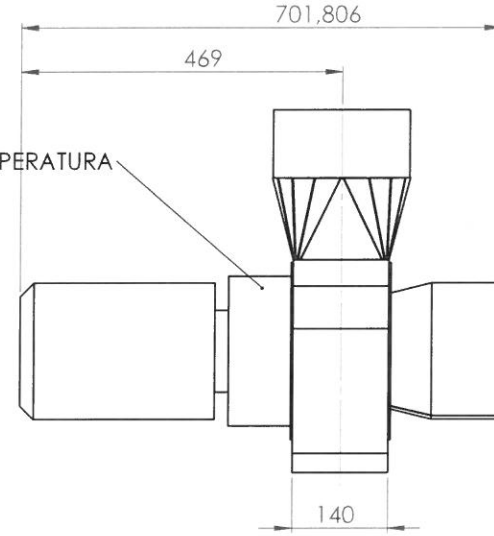
Girante NX602 -2800rpm 1,1kW



Pressione statica Pa	1250	1280	1300	1325	1345	1365	1390	1450
Portata m ³ /h	780	960	1200	1380	1560	1800	1980	2160

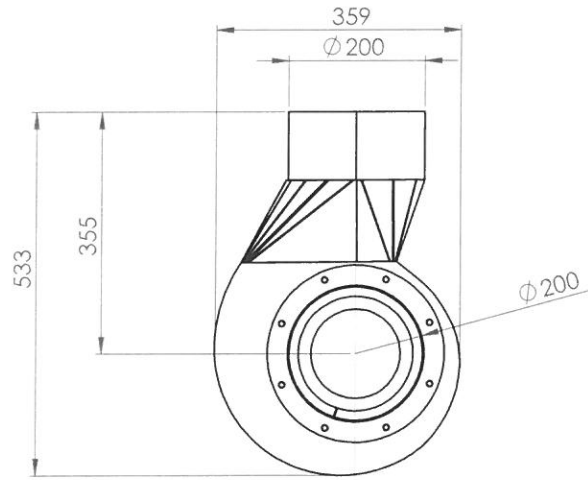


VERSIONE PER ALTA TEMPERATURA

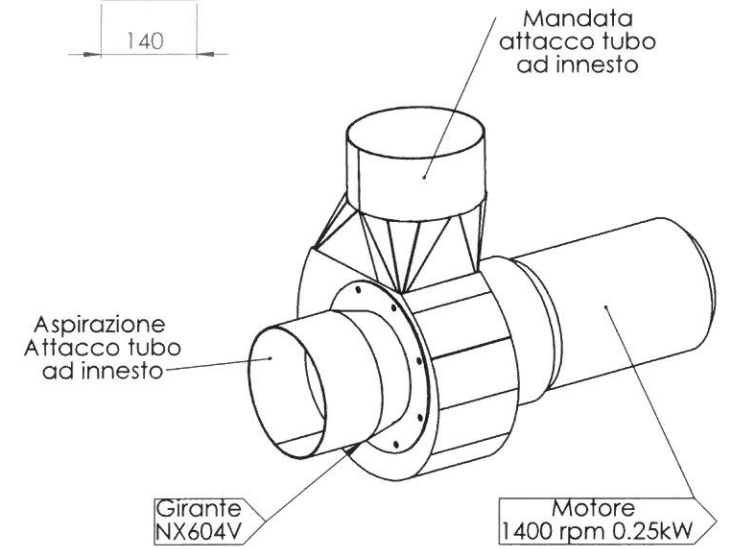
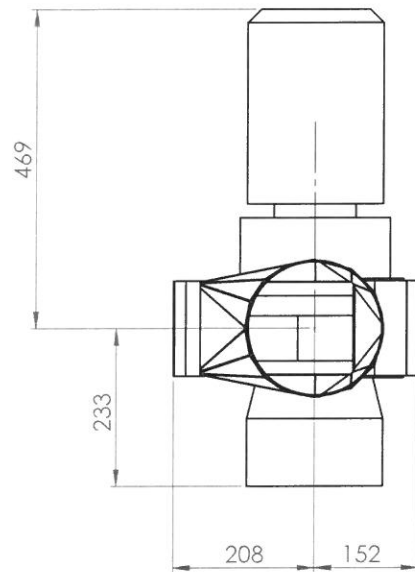
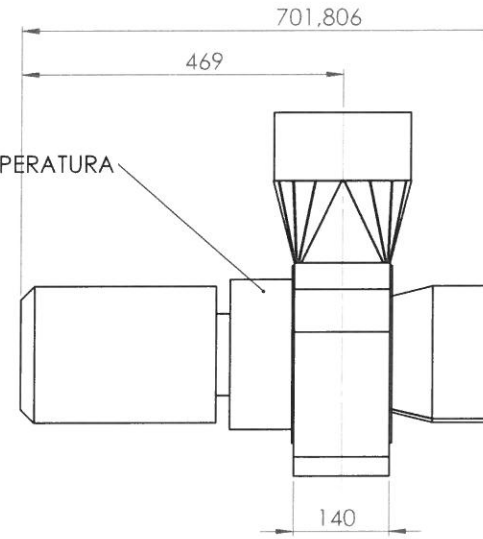


Pos.	NAME	Q'ty N°	APP'VD	UNLESS OTHERWISE SPECIFIED: DIMENSIONS ARE IN MILLIMETERS SURFACE FINISH: TOLERANCES: LINEAR: ANGULAR:	DRAWN ger DATE 11/11	TITLE:
						Z.G. Camini INOX s.r.l Via dei peschi 12 37141 Mantorio Verona Italy Tel +39 / 0458840041 info@zgcamini.it
					FINISH: BA	Ventilatore NX602-vr-1111-01
					MATERIAL: AISI 304	DWG NO: NX602-vr-1111-01
					WEIGHT:	SCALE:1:7.5
						DO NOT SCALE DRAWING REVISION

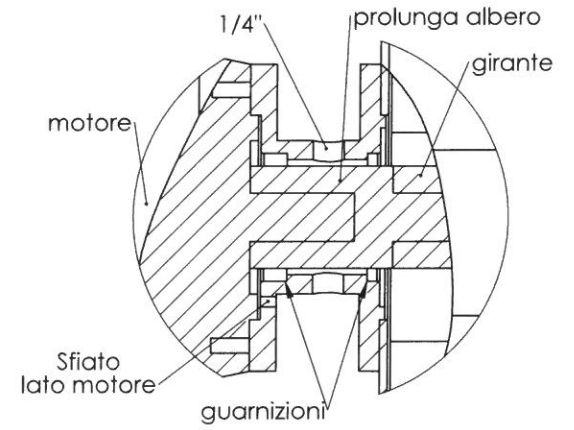
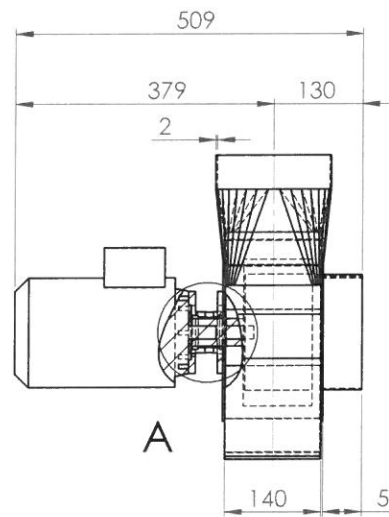
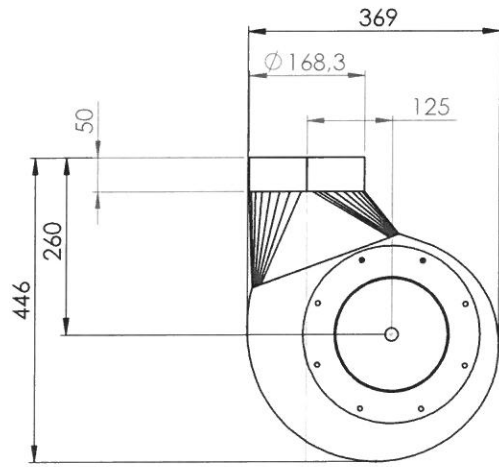
A3



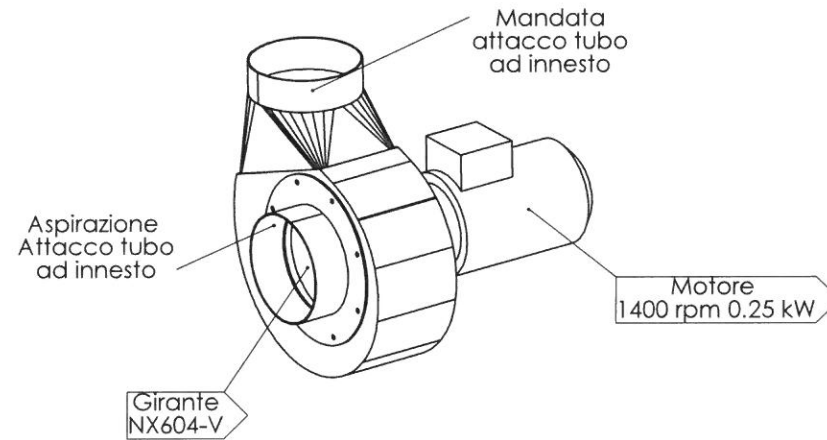
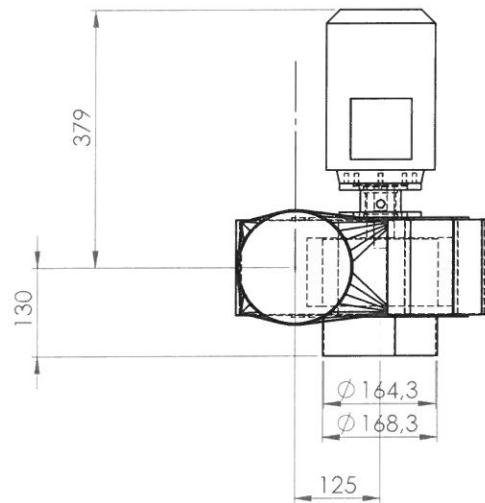
VERSIONE PER ALTA TEMPERATURA



Pos.	NAME	Q'ty N°	APP'VD	UNLESS OTHERWISE SPECIFIED: DIMENSIONS ARE IN MILLIMETERS SURFACE FINISH: TOLERANCES: LINEAR: ANGULAR:	DRAWN ger DATE 11/11	TITLE:
				FINISH: BA		Z.G. Camini INOX s.r.l. Via dei peschi 12 37141 Montorio Verona Italy Tel +39 / 0458840041 info@zgcamini.it
				MATERIAL: AISI 304		Ventilatore NX604-vr-1111-01
				WEIGHT:	DWG. NO. NX604-vr-1111-01	A3
					SCALE:1:7.5	DO NOT SCALE DRAWING REVISION

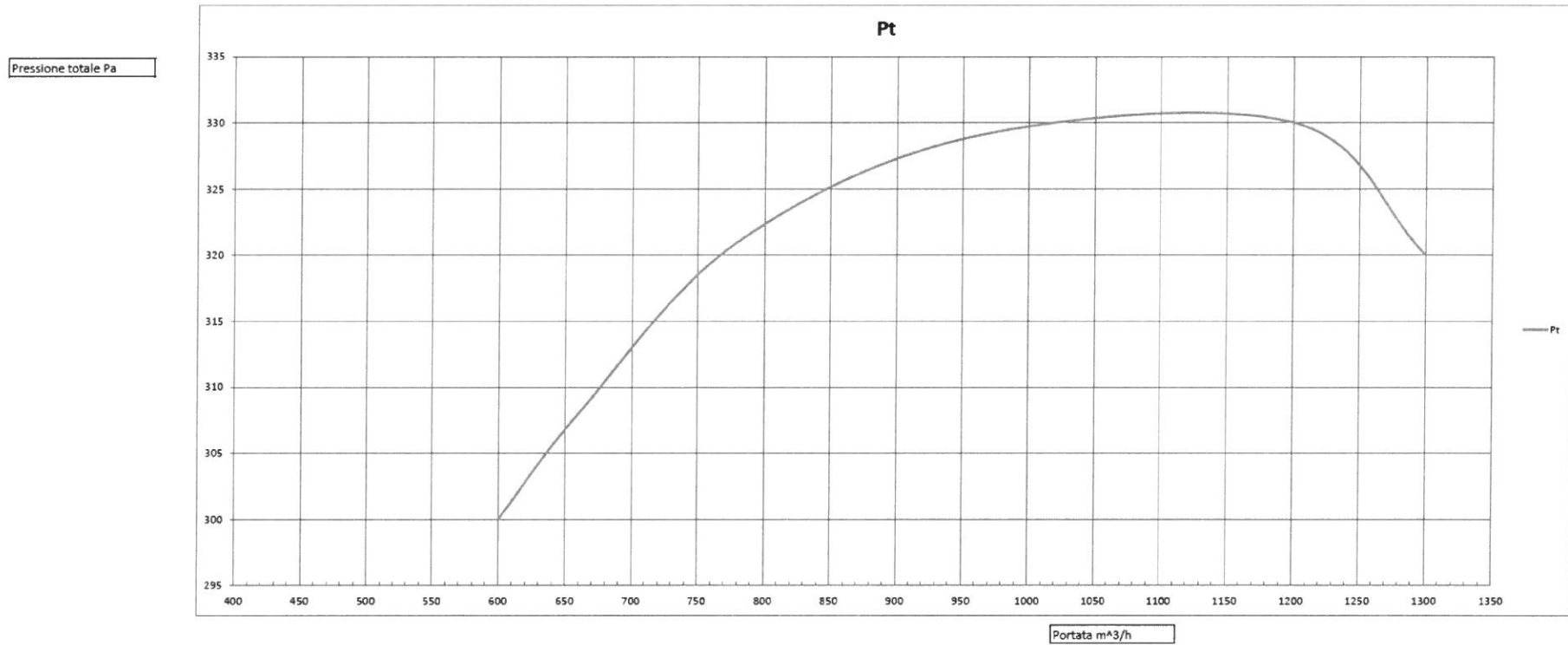


DETAIL A
SCALE 1 : 2

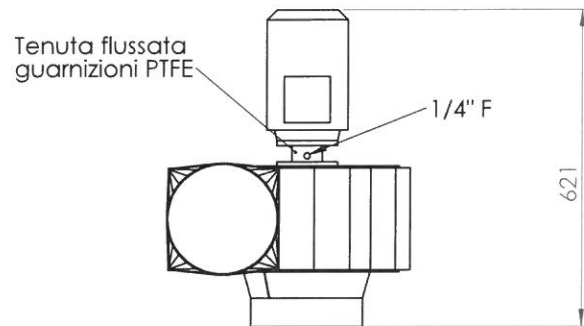
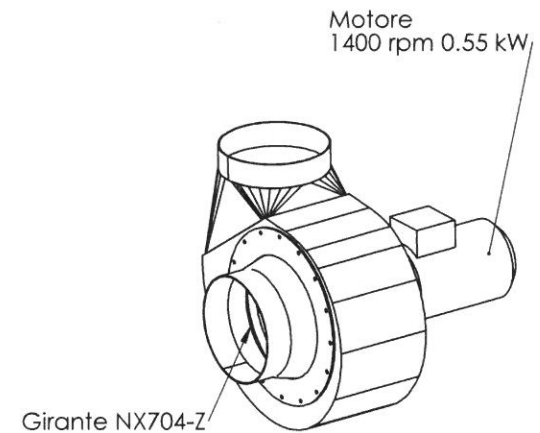
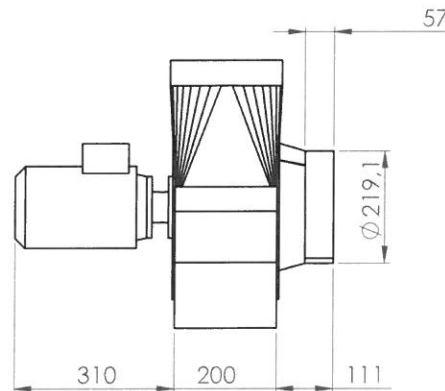
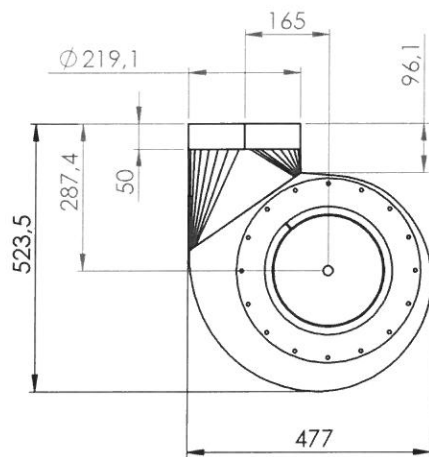


Pos.	NAME	Q'ty N°	APP'VD	UNLESS OTHERWISE SPECIFIED: DIMENSIONS ARE IN MILLIMETERS SURFACE FINISH: TOLERANCES: LINEAR: ANGULAR:	DRAWN ger	DATE 08/10/12	TITLE:
							Z.G. Camini INOX s.r.l Via dei peschi 12 37141 Montorio Verona Italy Tel +39 / 0458840041 info@zgcamini.it
							Ventilatore NX-604 con tenuta flussata (rev.1)
					MATERIAL: AISI 316	DWG NO. NX604-04-tf	A3
					WEIGHT:	SCALE:1:7.5	DO NOT SCALE DRAWING REVISION 1

Girante ZX604-Z 1400rpm - 0,25kW



Pressione totale Pa	300	308	321	329	330	320
Portata m³/h	600	660	780	960	1200	1300

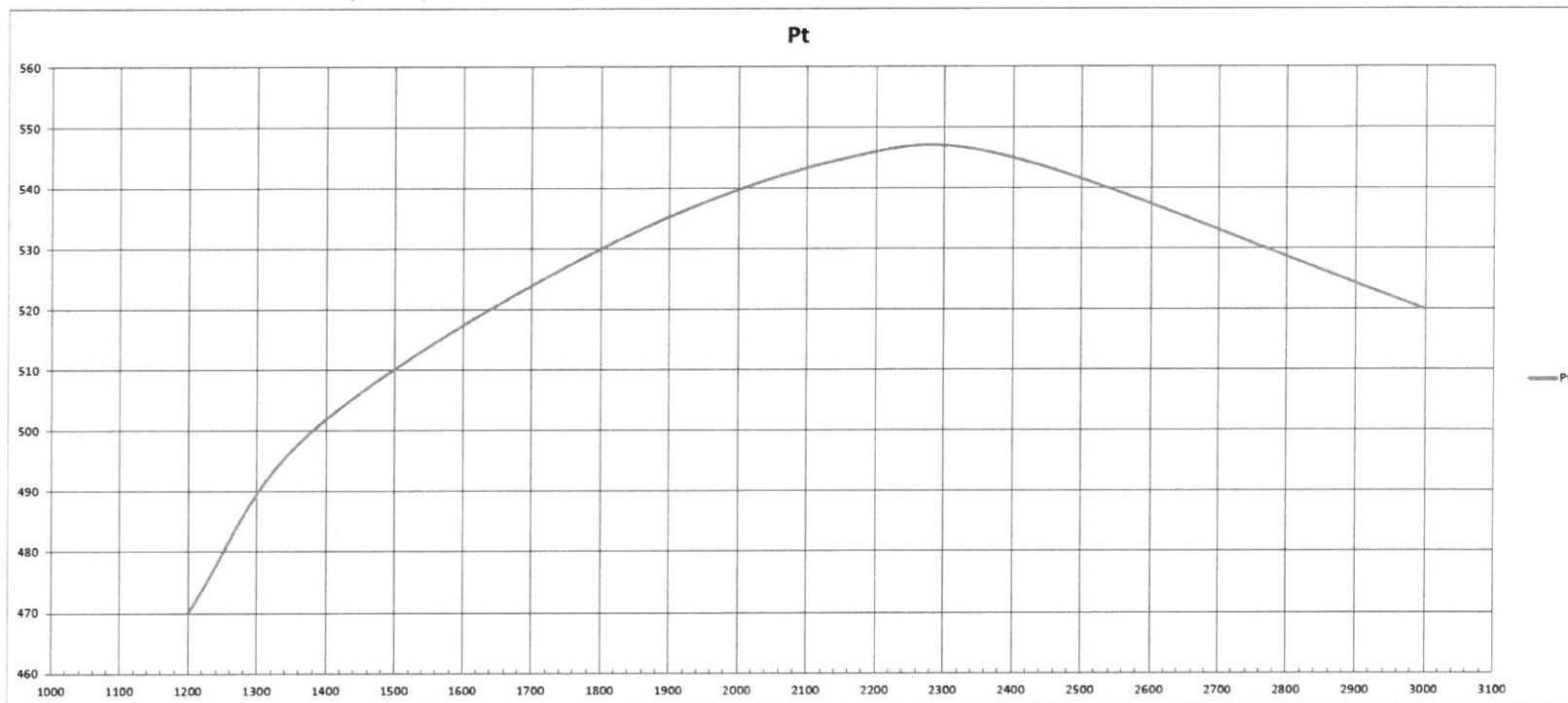


MATERIALE AISI 316L
 SALDATURA A PIENA PENETRAZIONE CON PROTEZIONE SUI DUE LATI
 COLLETO PER ATTACCO 219.1 MM est sp 2mm
 TENUTA FLUSSATA CON GUARNIZIONI OTTENUTE DAL PIENO PTFE
 GUARNIZIONI FLANGE CON SILICONE DOW CORNING 736
 FINITURA SUPERFICIALE SABBIAIA COM MICROSFERE IN VETRO
 MOTORE ELETTRICO TRIFASE 2 POLI 1400 RPM 0,55 kW

Pos.	NAME	Q'ty N°	APP'VD	UNLESS OTHERWISE SPECIFIED: DIMENSIONS ARE IN MILLIMETERS SURFACE FINISH: TOLERANCES: LINEAR: ANGULAR:	DRAWN GER	DATE 11/12/13	TITLE:
							Z.G. Camini INOX s.r.l Via dei peschi 12 37141 Montorio Verona Italy Tel +39 / 0458840041 info@zgcamini.it
							VENTILATORE NX704-TF-01
							DWG NO. NX704-tf-01
							A3
							SCALE:1:10
							DO NOT SCALE DRAWING REVISION

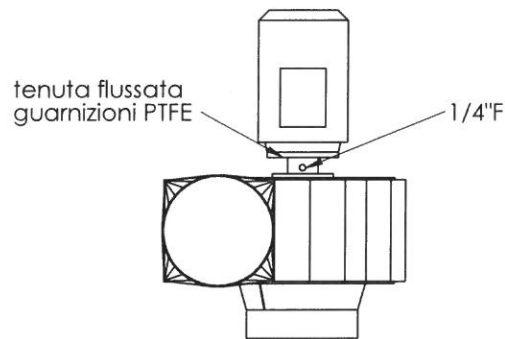
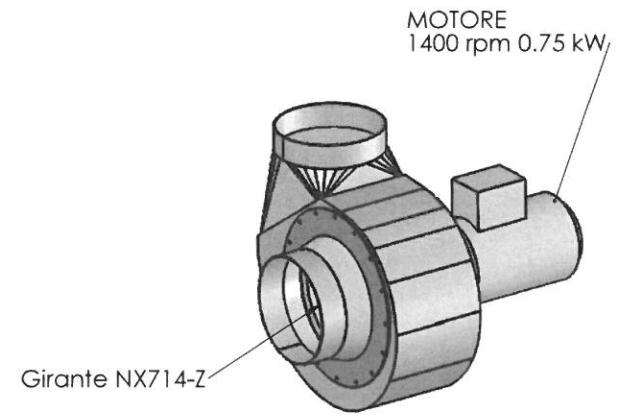
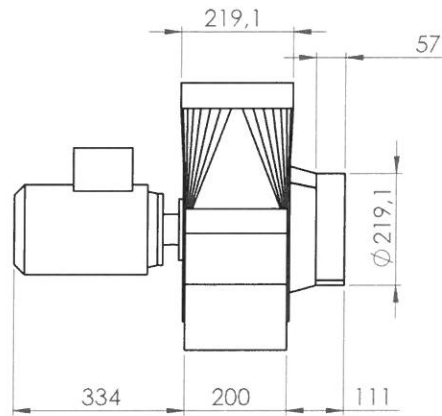
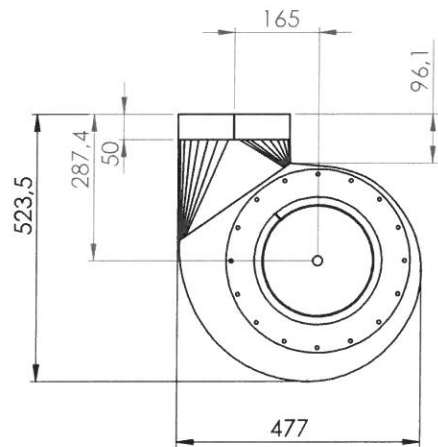
Girante NX704-Z 1400rpm - 0,55kW

Pressione totale Pa



Portata m³/h

Pressione totale Pa	470	500	530	545	545	520
Portata m ³ /h	1200	1380	1800	2160	2400	3000

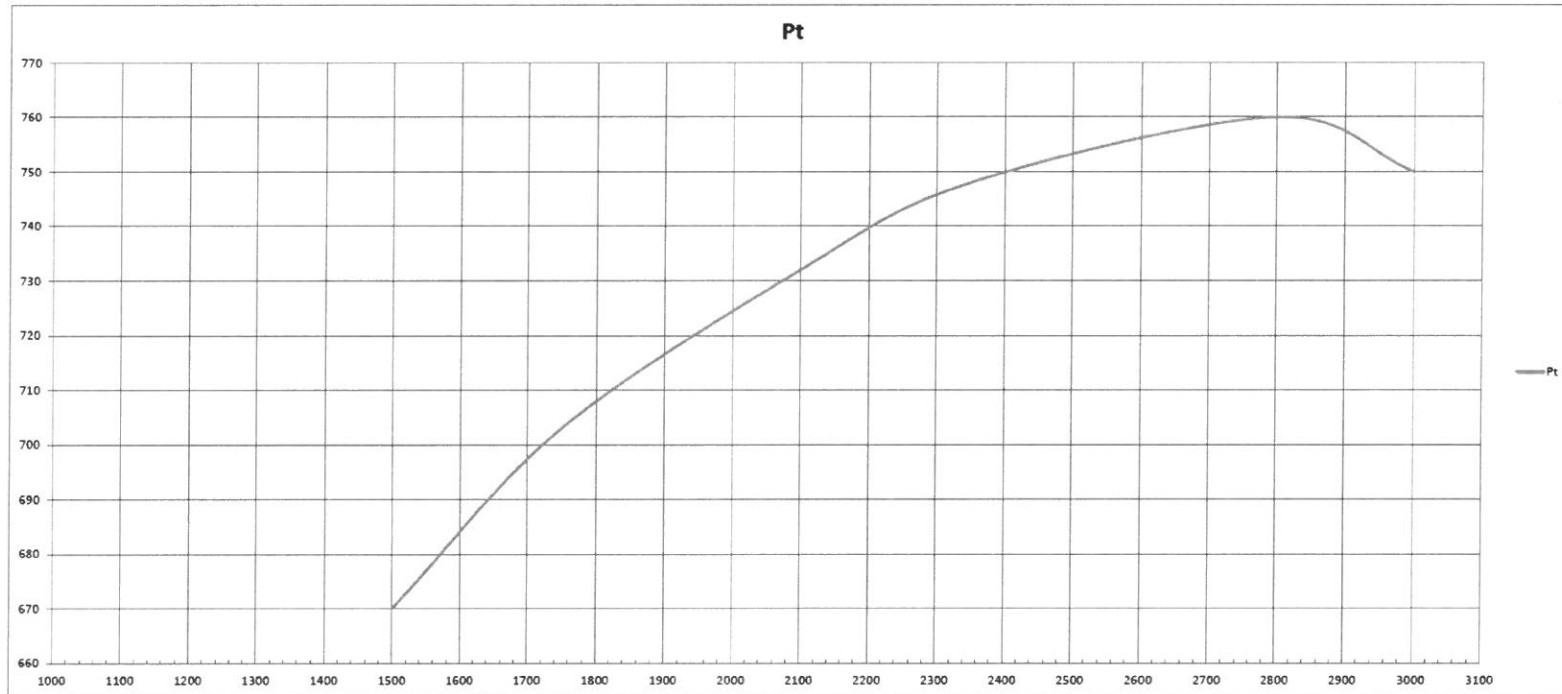


MATERIALE AISI 316L
 SALDATURA A PIENA PENETRAZIONE CON PROTEZIONE SUI DUE LATI
 COLLETTO PER ATTACCO 219.1 MM est sp 2mm
 TENUTA FLUSSATA CON GUARNIZIONI OTTENUTE DAL PIENO PTFE
 GUARNIZIONI FLANGE CON SILICONE DOW CORNING 736
 FINITURA SUPERFICIALE SABBIA TO COM MICROSFERE IN VETRO
 MOTORE ELETTRICO TRIFASE 2 POLI 1400 RPM 1,1 kW

Pos.	NAME	Q'ty N°	APP'VD	UNLESS OTHERWISE SPECIFIED: DIMENSIONS ARE IN MILLIMETERS SURFACE FINISH: TOLERANCES: LINEAR: ANGULAR:	DRAWN GER DATE 11/12/13	TITLE:
						Z.G. Camini INOX s.r.l Via dei peschi 12 37141 Montorio Verona Italy Tel +39 / 0458840041 info@zgcamini.it
				FINISH: SABBIA TO		VENTILATORE NX714-TF-01
				MATERIAL: AISI316	DWG NO. NX714-TF-01	A3
				WEIGHT:	SCALE:1:10	DO NOT SCALE DRAWING REVISION

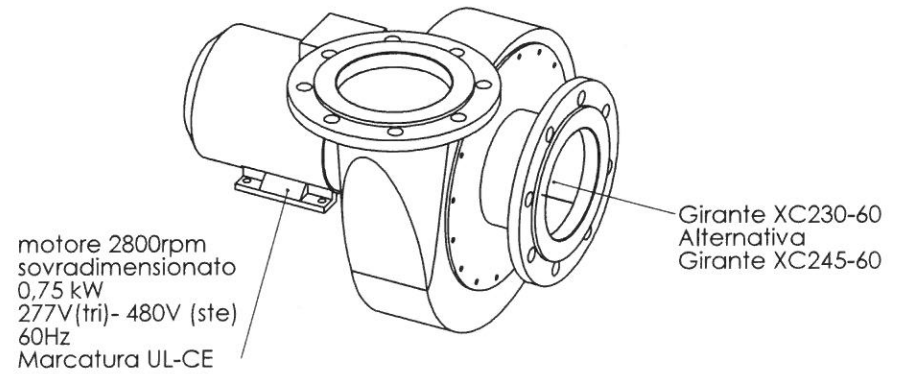
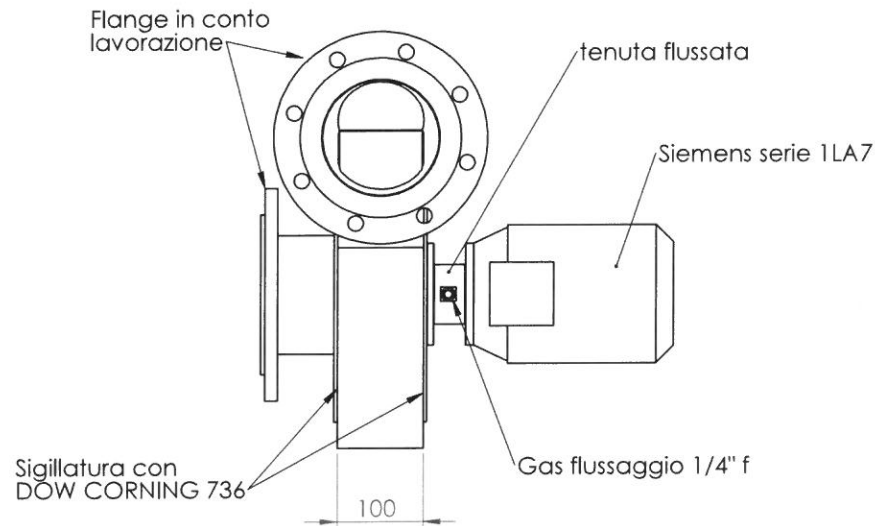
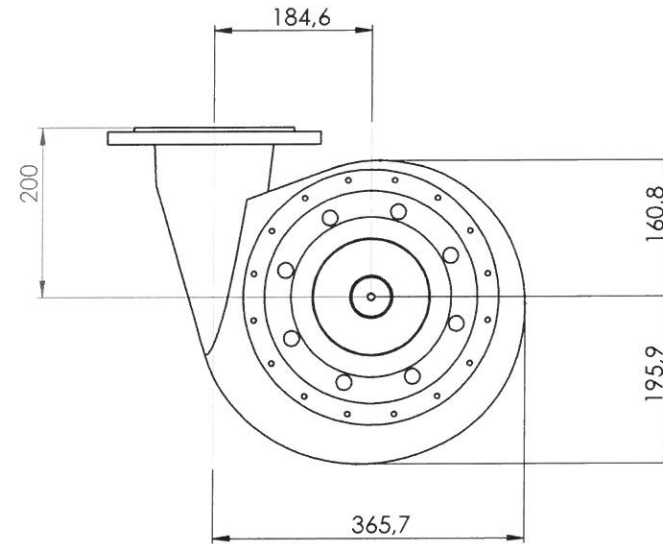
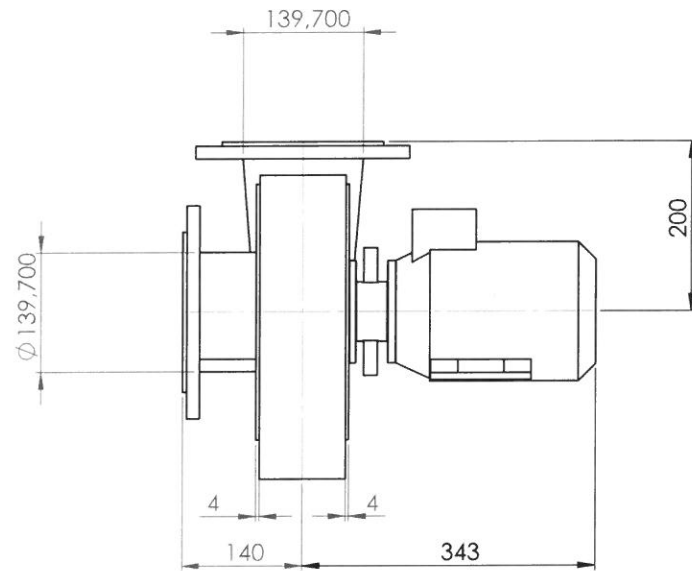
Girante NX714-Z 1400rpm - 0,75kW

Pressione totale Pa



Portata m³/h

Pressione totale Pa	670	703	732	748	760	750
Portata m ³ /h	1500	1750	2100	2350	2800	3000

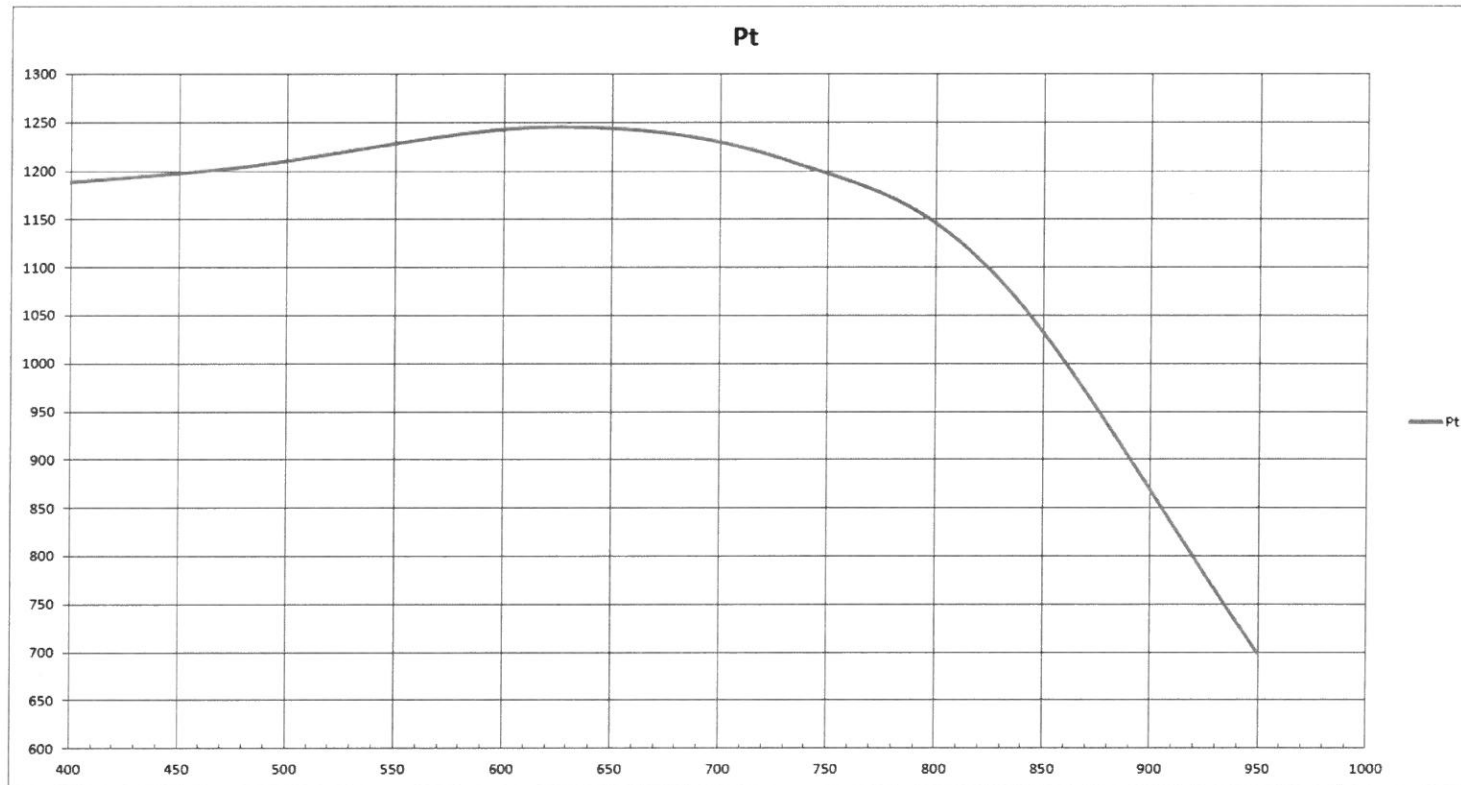


Pos.	NAME	Q'ty N°	APP'VD	UNLESS OTHERWISE SPECIFIED: DIMENSIONS ARE IN MILLIMETERS SURFACE FINISH: TOLERANCES: LINEAR: ANGULAR:	DRAWN ger DATE 5/3/15	TITLE:
						Z.G. Camini INOX s.r.l Via dei peschi 12 37141 Montorio Verona Italy Tel +39 / 0458840041 info@zgcamini.it
					FINISH: Sabbatura microsfere vetro	Ventilatore XC230-60-TF
					MATERIAL: AISI 316	DWG. NO. xc230-60-tf-2015-01-sx
					WEIGHT:	SCALE:1:6
						DO NOT SCALE DRAWING REVISION

A3

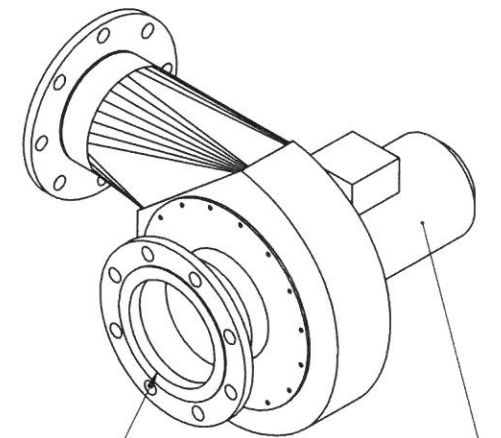
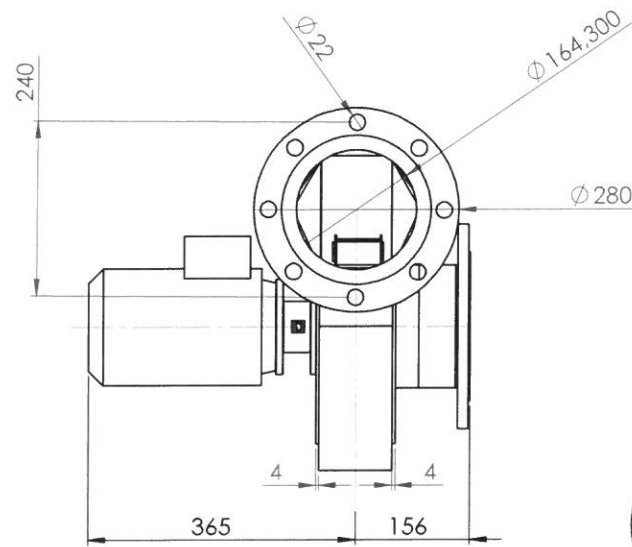
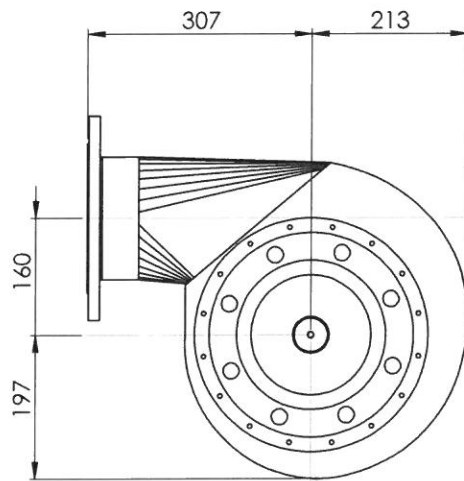
Girante XC230-60 2800 - 0,37 kW

Pressione totale Pa



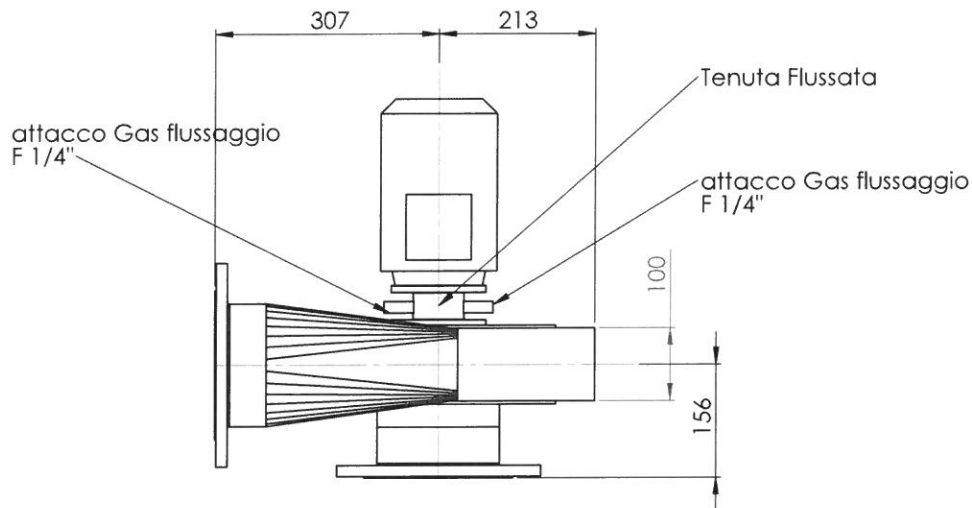
Portata m³/h

Pressione totale Pa	1180	1203	1245	1210	1090	698
Portata m ³ /h	348	475	620	732	828	950



Diam. 168.3

Motore sovradimensionato
2800 rpm 1.5kW



Pos.	NAME	Q'ty N°	APP'VD	UNLESS OTHERWISE SPECIFIED: DIMENSIONS ARE IN MILLIMETERS SURFACE FINISH: TOLERANCES: LINEAR: ANGULAR:	DRAWN ger	DATE 15/12/15	TITLE:
				FINISH: Sabbiato microsfere			Ventilatore XC250-60ff-0114-01 dx
				MATERIAL: AISI 316L			DWG. NO. XC250-60ff-0114-01d
				WEIGHT:			SCALE:1:7
							DO NOT SCALE DRAWING
							REVISION

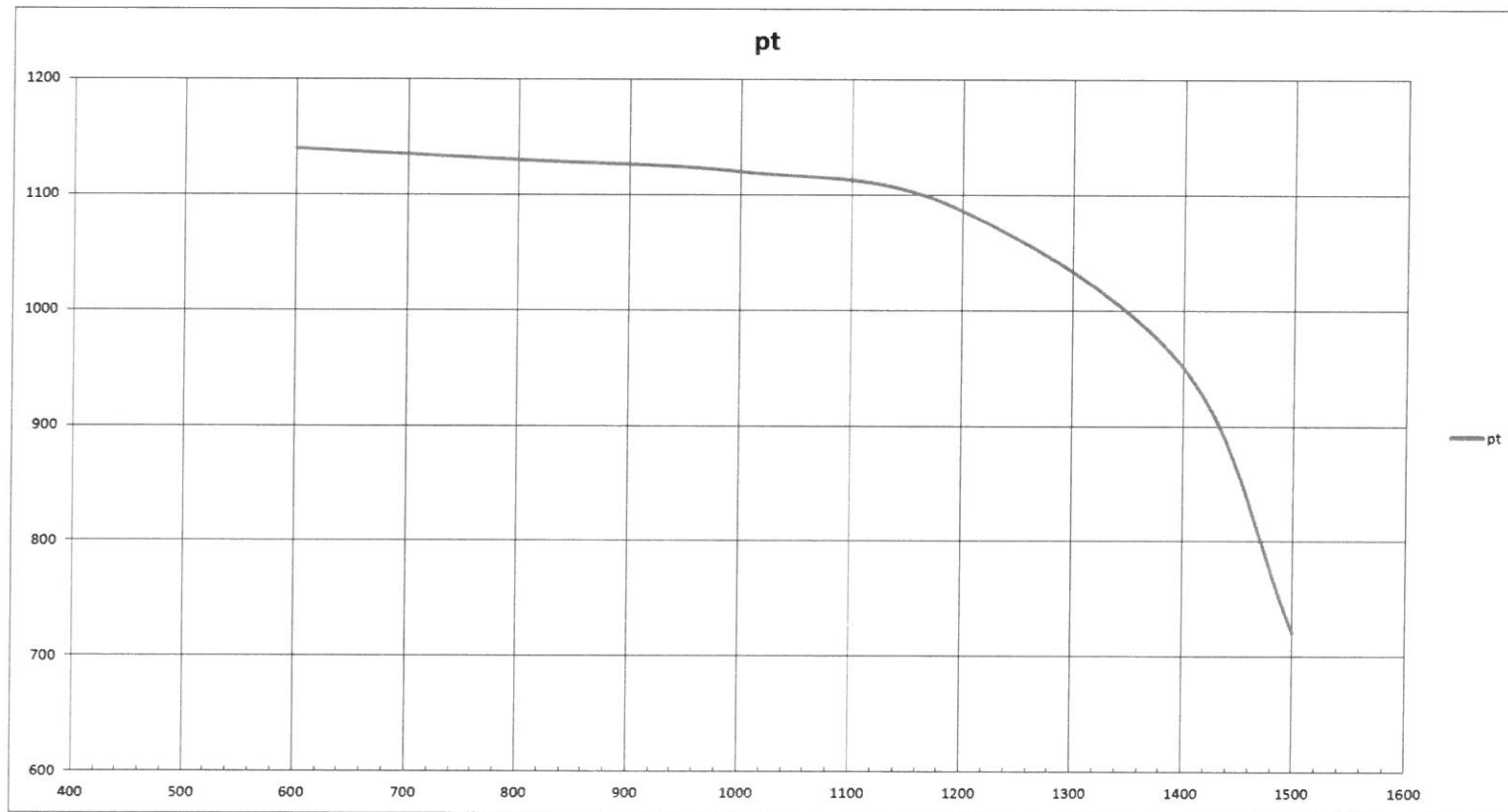
Z.G. Camini INOX s.r.l
Via dei peschi 12
37141 Montorio Verona Italy
Tel +39 / 0458840041 info@zgcamini.it



A3

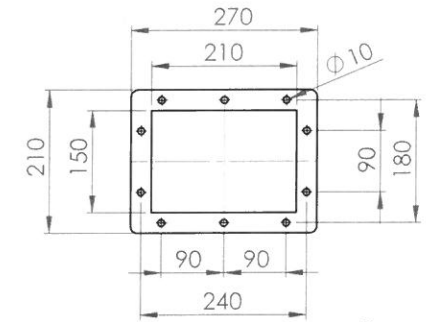
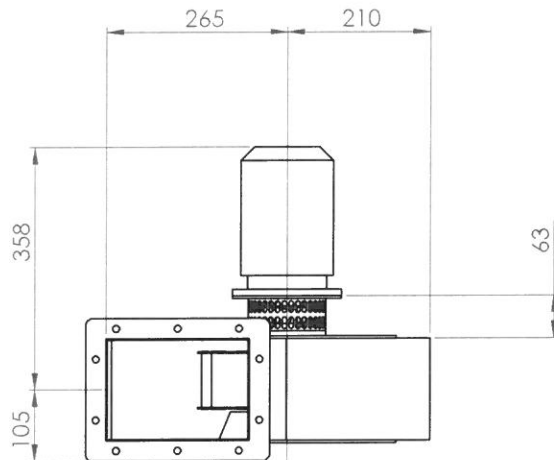
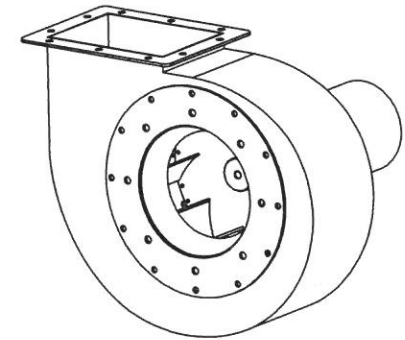
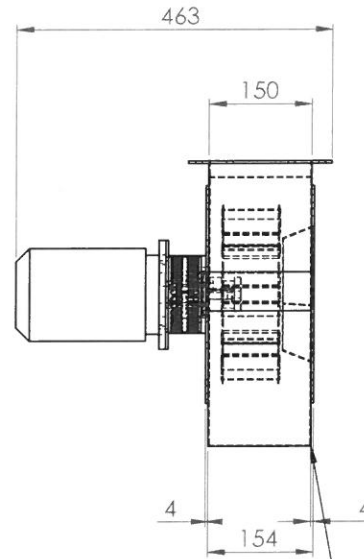
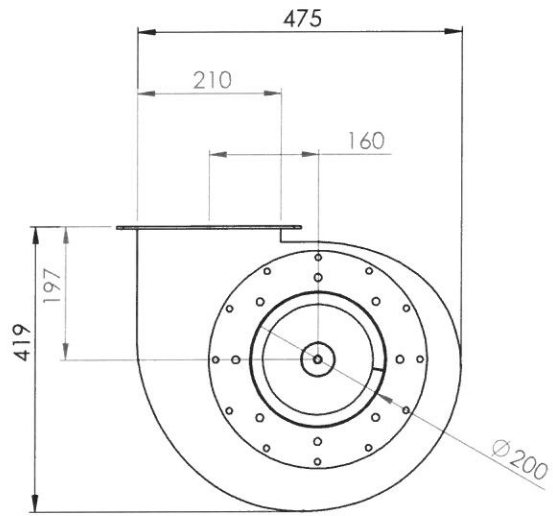
Girante XC250-60 2800rpm

Pressione totale Pa

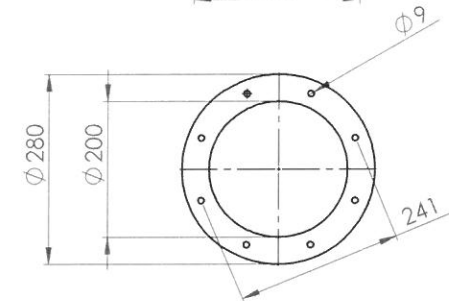


Portata m³/h

Pressione totale Pa	1140	1130	1120	1090	950	720
Portata m ³ /h	600	800	1000	1190	1400	1500



Saldature a piena penetrazione eseguite in atmosfera inerte



Pos.	NAME	Qty N°	APPV'D	UNLESS OTHERWISE SPECIFIED: DIMENSIONS ARE IN MILLIMETERS SURFACE FINISH: TOLERANCES: LINEAR: ANGULAR:	DRAWN ger DATE 15/07/16
				FINISH: Sabbatura microsfere vetro interno/esterno	TITLE: Ventilatore XC262-86tsvr-0716-01
				MATERIAL: AISI 316L	DWG. NO.: XC262-86tsvr0716-01
				WEIGHT:	SCALE:1:7.5 DO NOT SCALE DRAWING REVISION

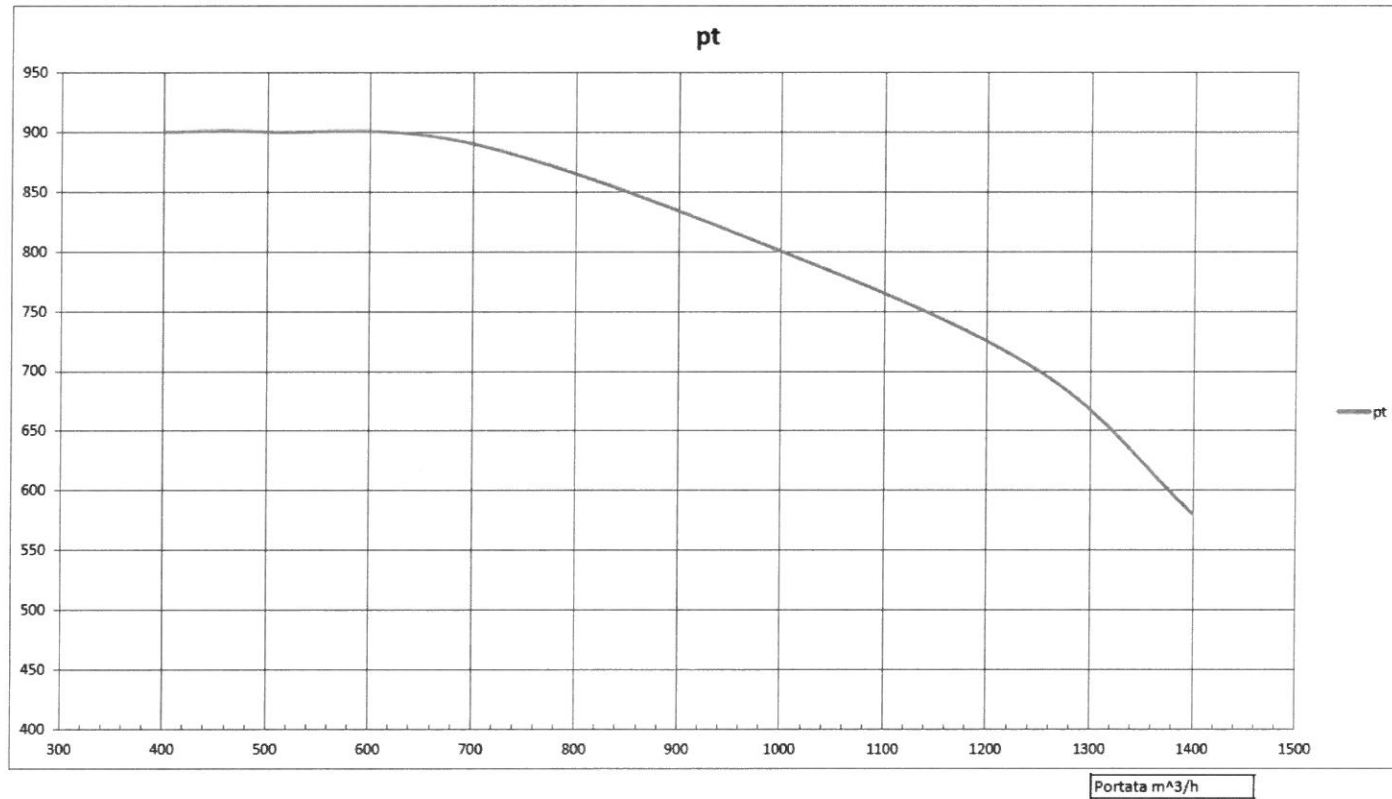


ZG. Camini INOX s.r.l.
Via dei peschi 12
37141 Montorio Verona Italy
Tel +39 / 0458840041 info@zgcaminini.it

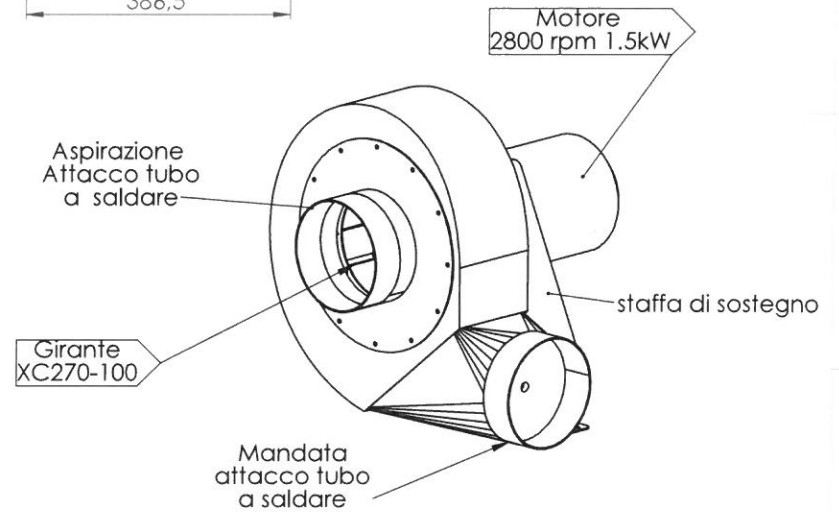
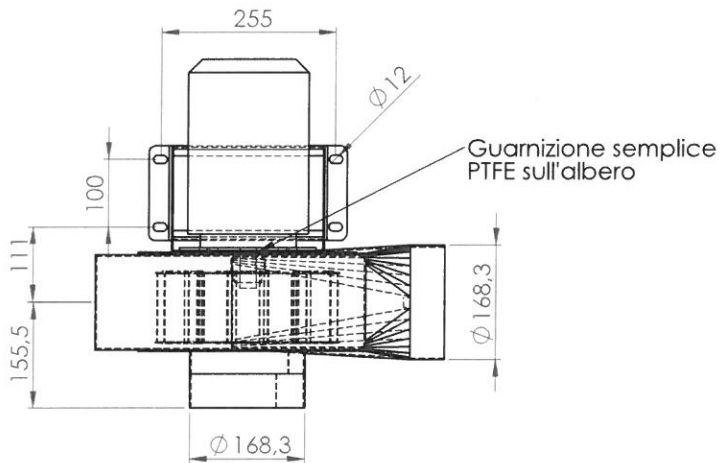
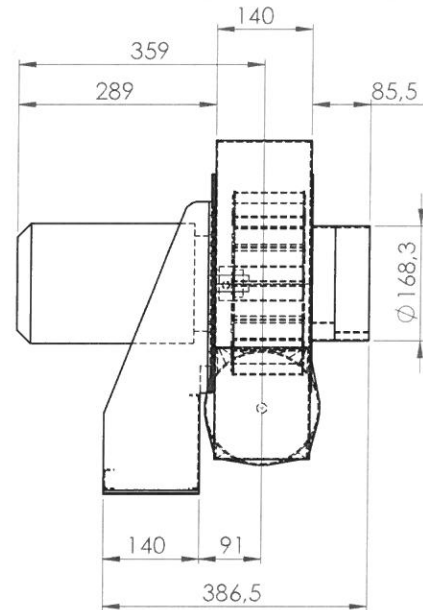
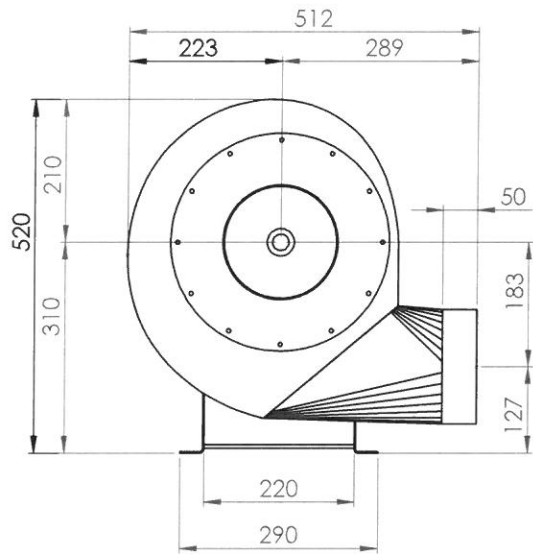
A3

Girante XC262-86

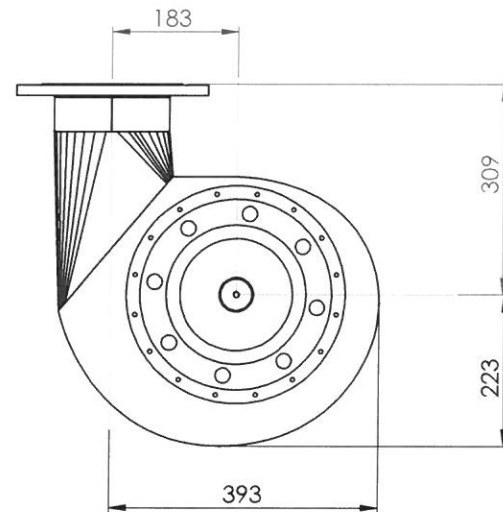
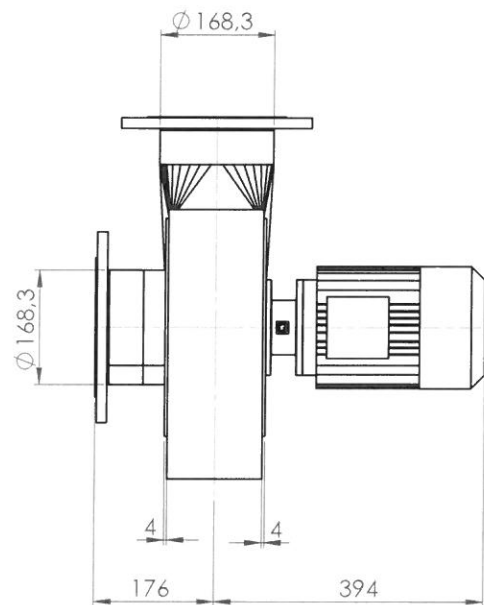
Pressione totale Pa



Pressione statica Pa	900	900	890	800	700	580
Portata m ³ /h	400	500	700	1000	1250	1400



Pos.	NAME	Q'ty	N°	APP'VD	UNLESS OTHERWISE SPECIFIED: DIMENSIONS ARE IN MILLIMETERS SURFACE FINISH: TOLERANCES: LINEAR: ANGULAR:	DRAWN 12/01/13 DATE ger	TITLE:
							Z.G. Camini INOX s.r.l Via dei Peschi 12 37141 Montorio Verona Italy Tel +39 / 0458840041 info@zgcaminii.it
					FINISH:		Ventilatore XC270-100ts-0113-02
					MATERIAL:	BA/spazzolato	DWG NO. XC270-100ts-0113-02-D
					WEIGHT:	ALSI 316	A3
						SCALE:1:7,5	DO NOT SCALE DRAWING REVISION



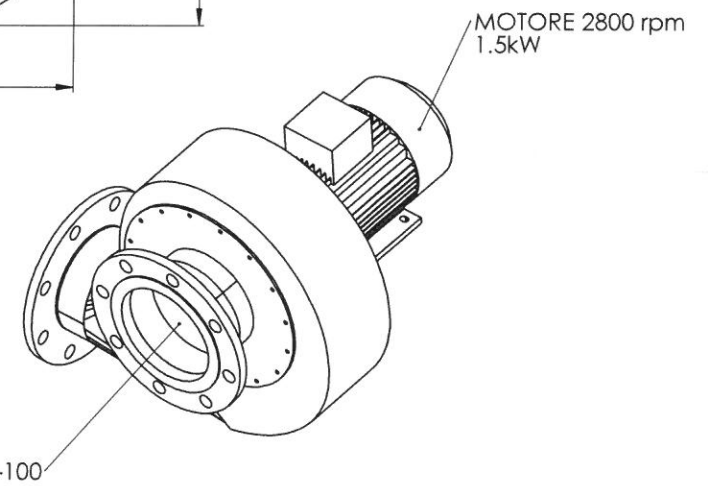
flange in conto lavorazione

tenuta flussata

ALAA009050

sigillatura con DOW CORNING 736

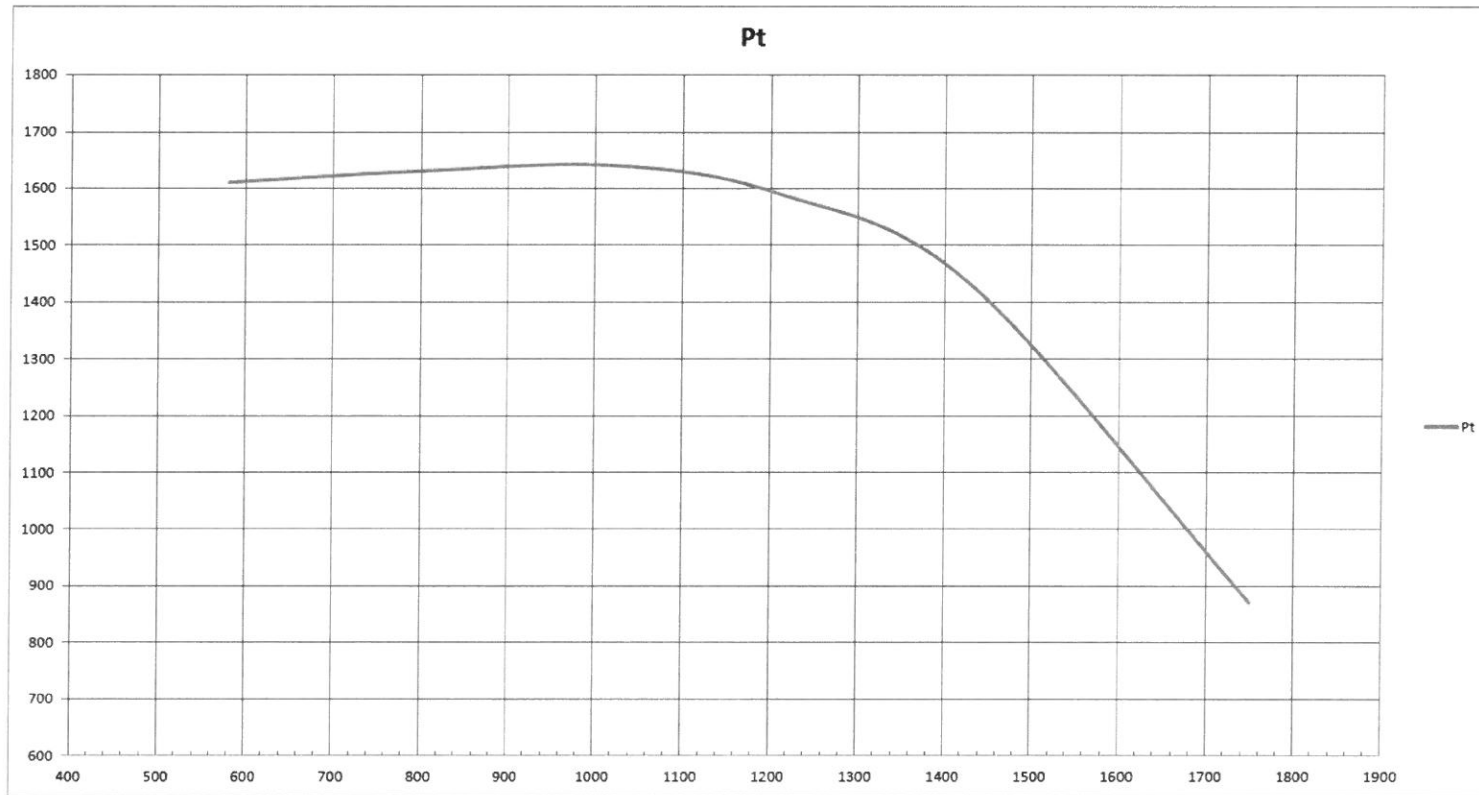
1/4"



Pos.	NAME	Qty N°	APP'VD	UNLESS OTHERWISE SPECIFIED: DIMENSIONS ARE IN MILLIMETERS SURFACE FINISH: TOLERANCES: LINEAR: ANGULAR:	DRAWN ger DATE 22/01/14	TITLE:
				FINISH: sabbatura microsfere vetro		Z.G. Camini INOX s.r.l Via dei peschi 12 37141 Montorio Verona Italy Tel +39 / 0458840041 info@zgcamini.it
				MATERIAL: AISI 316		Ventilatore XC270-100ff-0114-01 SX
				WEIGHT:		DWG NO. XC270-100ff-0114-01 s A3
						SCALE:1:7.5 DO NOT SCALE DRAWING REVISION

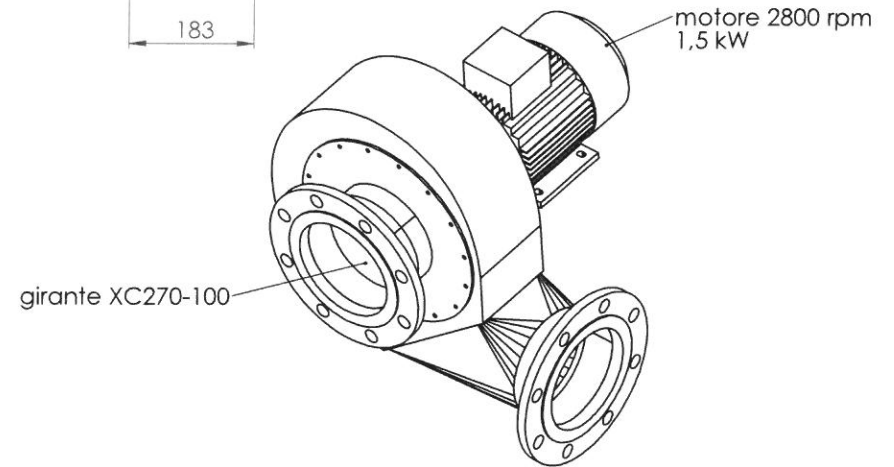
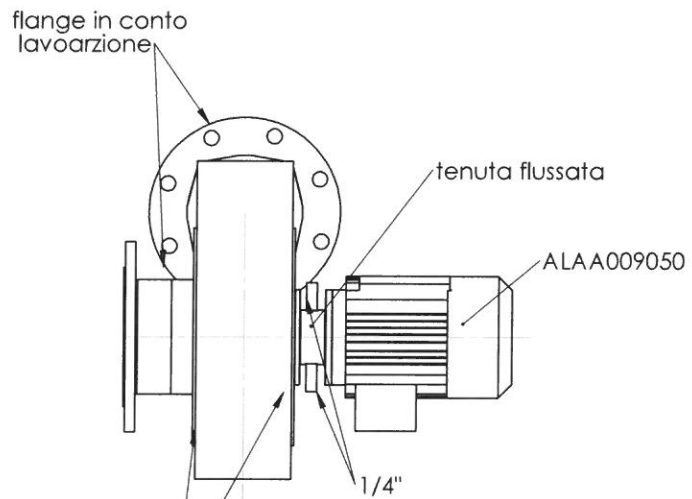
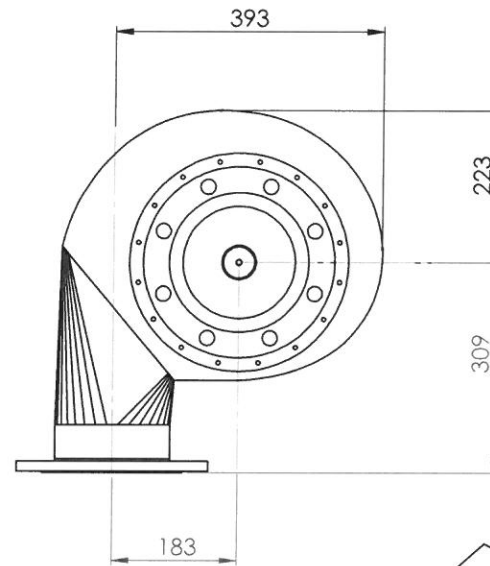
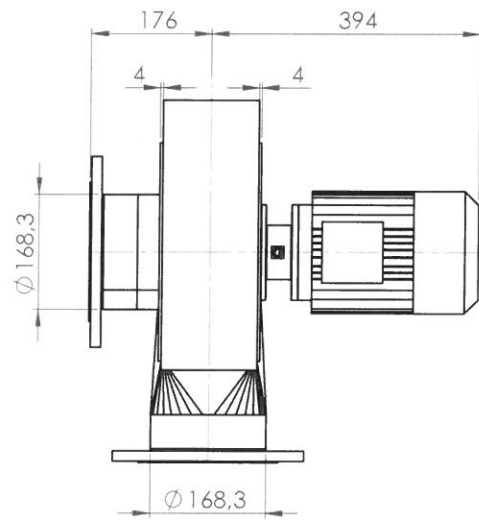
Girante XC270-100 2800 rpm

Pressione totale Pa



Portata m³/h

Pressione totale Pa	1610	1630	1640	1590	1430	870
Portata m³/h	580	800	1020	1210	1430	1750

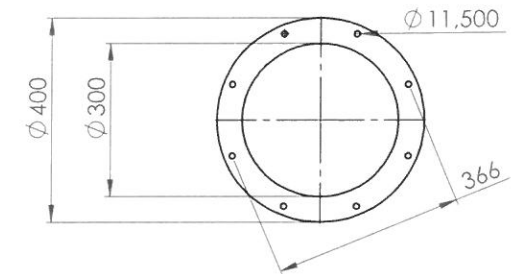
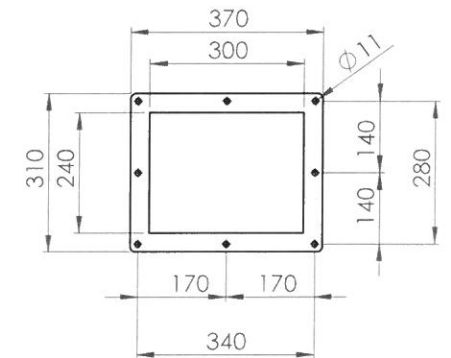
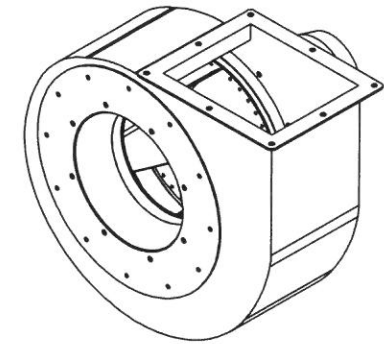
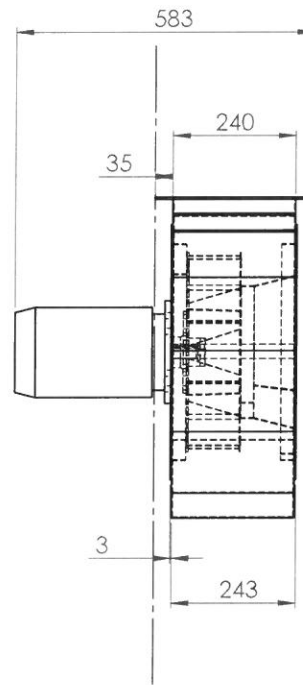
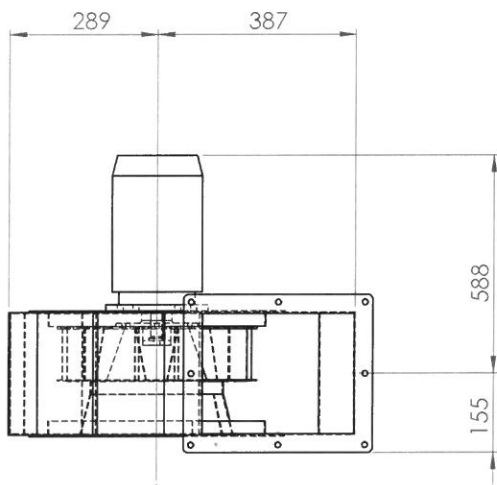
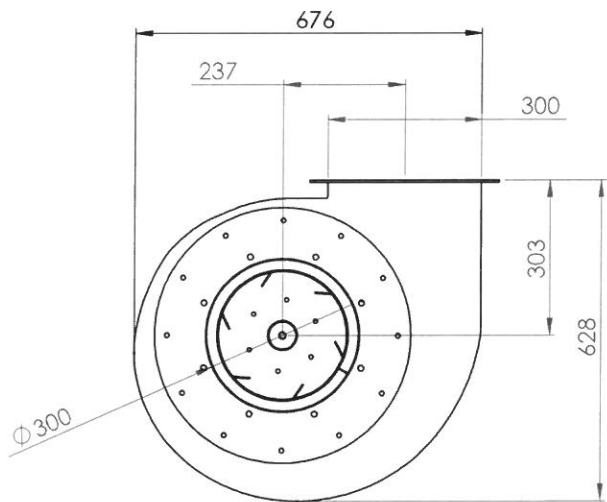


Sigillatura con DOW CORNING 736

Pos.	NAME	Q'ty N°	APPV'D	UNLESS OTHERWISE SPECIFIED: DIMENSIONS ARE IN MILLIMETERS SURFACE FINISH: TOLERANCES: LINEAR: ANGULAR:	DRAWN GER	DATE 22/01/14	TITLE:
				FINISH: sabbia microsfere vetro			Ventilatore XC270-100tf-0114-01 DX
				MATERIAL: AISI 316			DWG NO. XC270-100tf-0114-01d
				WEIGHT:			SCALE:1:7.5
							DO NOT SCALE DRAWING
							REVISION

Z.G. Camini INOX s.r.l
Via dei peschi 12
37141 Montorio Verona Italy
Tel +39 / 0458840041 info@zgcaminii.it

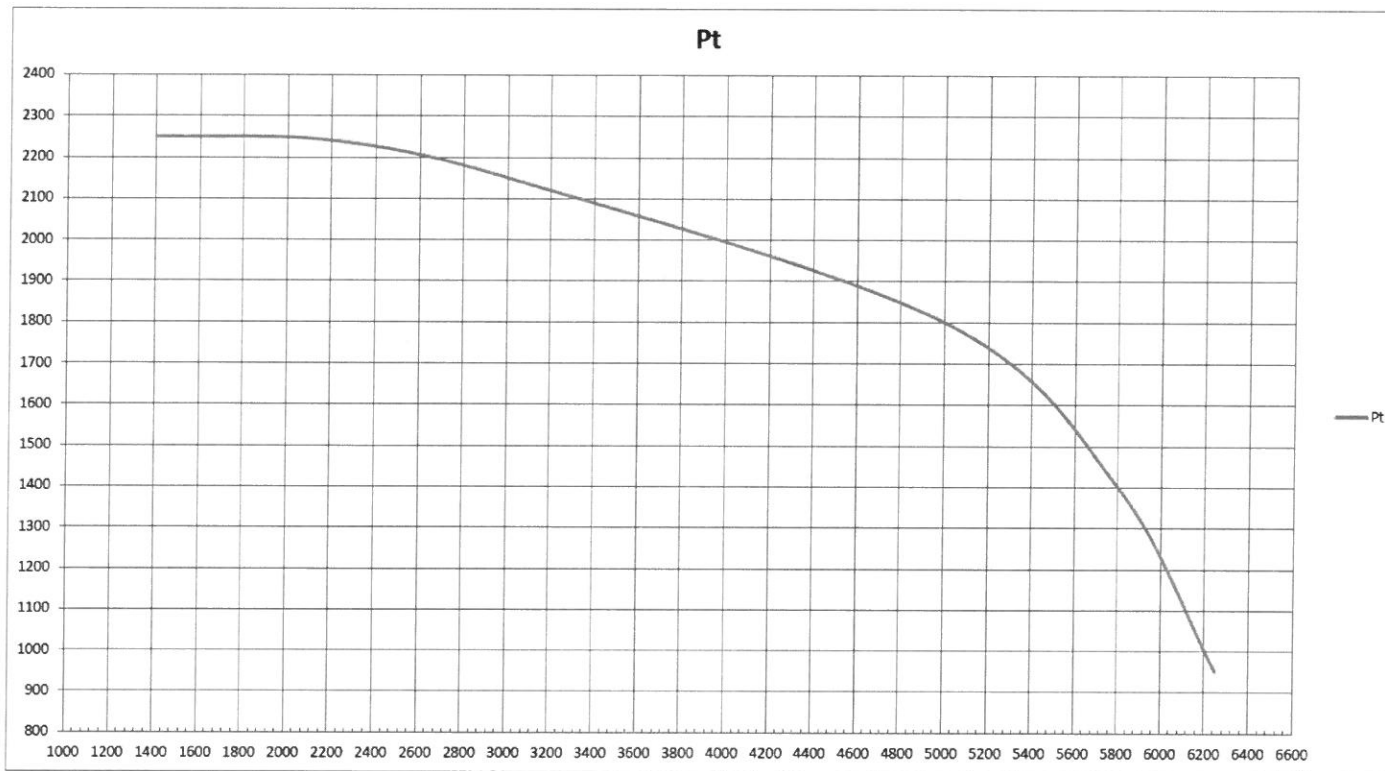
A3



Pos.	NAME	Q'ty N°	APP'VD	UNLESS OTHERWISE SPECIFIED: DIMENSIONS ARE IN MILLIMETERS SURFACE FINISH: TOLERANCES: LINEAR: ANGULAR:	DRAWN Ger DATE 23/04/13	TITLE:
						Z.G. Camini INOX s.r.l Via dei peschi 12 37141 Montorio Verona Italy Tel +39 / 0458840041 info@zgcamini.it
					BA - Spazzolato	Ventilatore XC390-100 versione base
					MATERIAL: AISI 304	DIWG NO. XC390-100 A3
					WEIGHT:	SCALE:1:10 DO NOT SCALE DRAWING REVISION 2

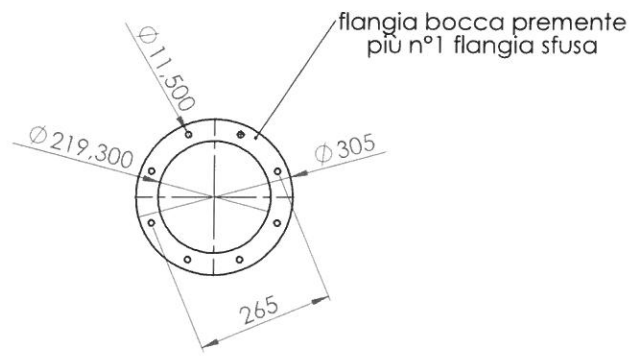
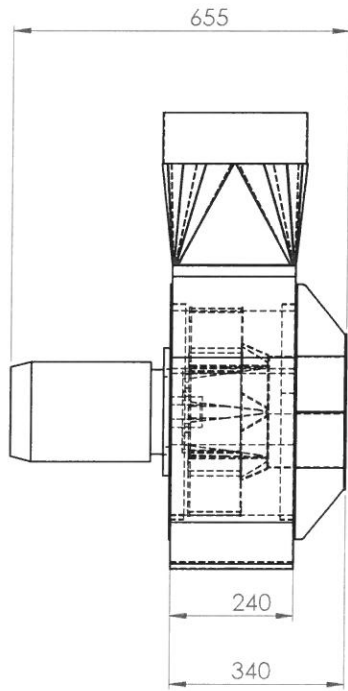
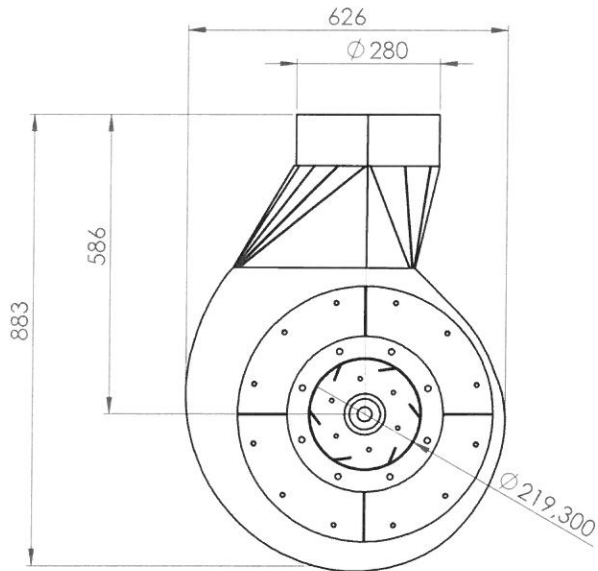
Girante XC-390-100 2800rpm

Pressione totale Pa

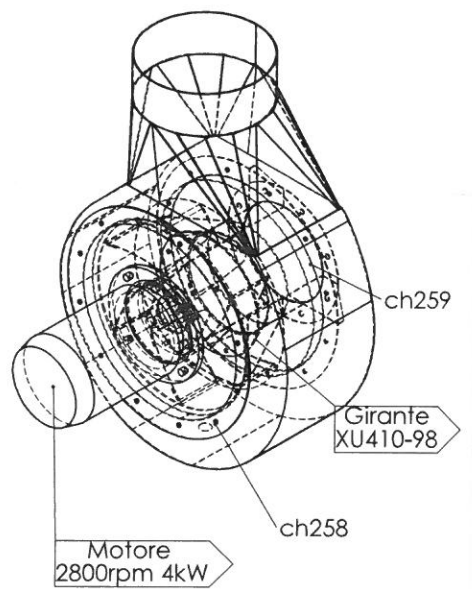
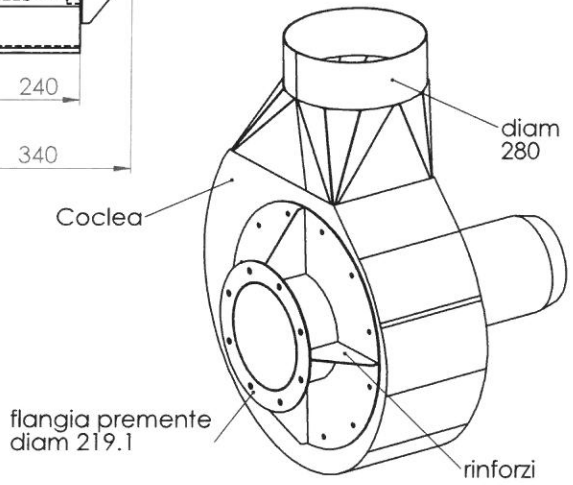
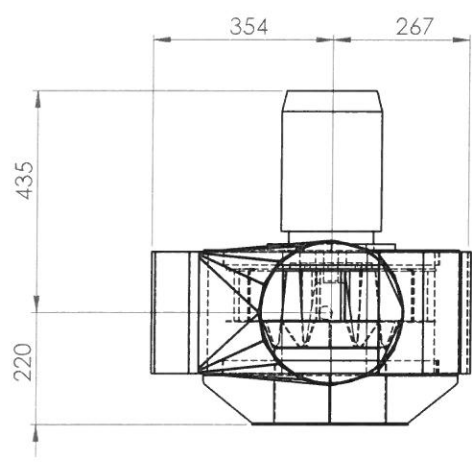


Portata m³/h

Pressione statica Pa	2250	2240	2150	1800	1400	950
Portata m³/h	1400	2200	3000	5000	5800	6250

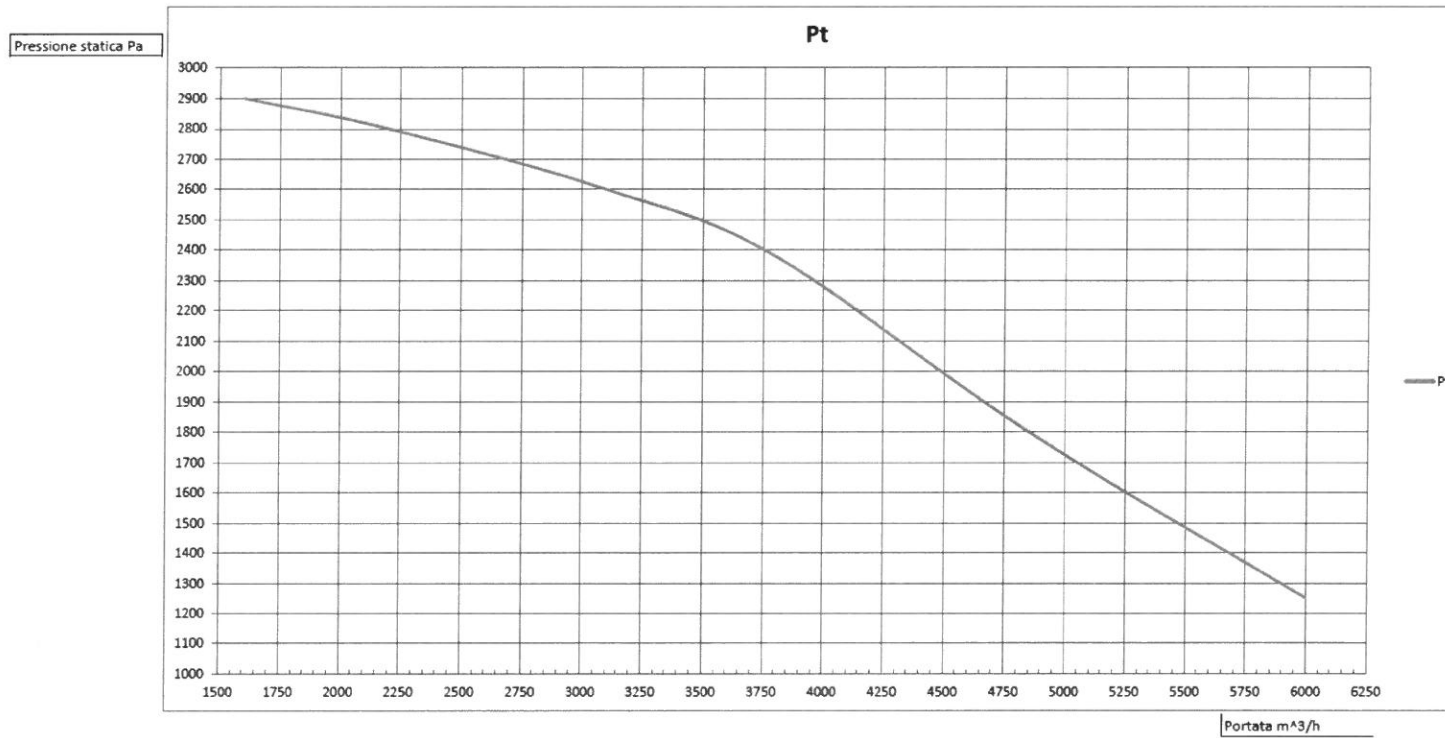


flangia bocca premente
più n°1 flangia sfusa



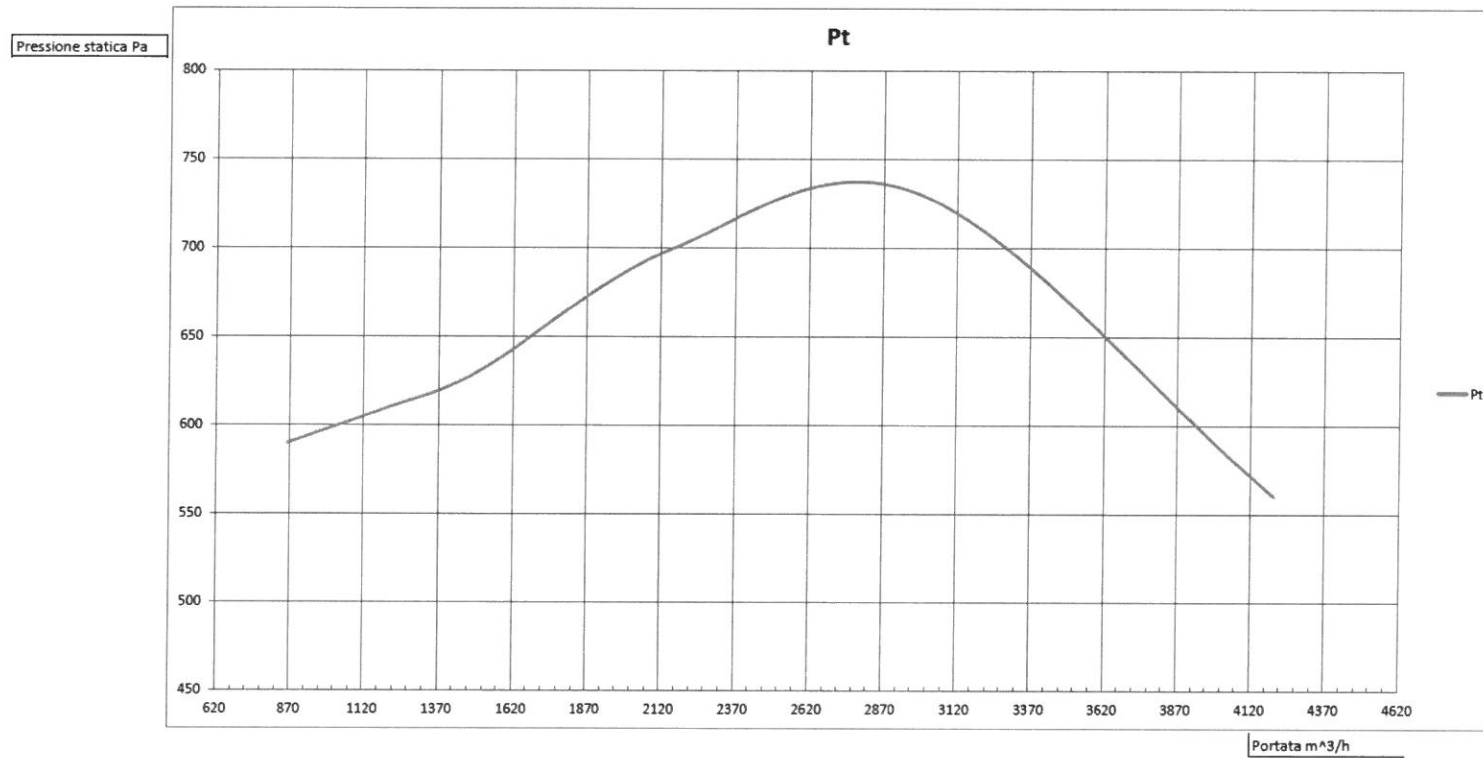
Pos.	NAME	Q'ty N°	APP'VD	UNLESS OTHERWISE SPECIFIED: DIMENSIONS ARE IN MILLIMETERS SURFACE FINISH: TOLERANCES: LINEAR: ANGULAR:	DRAWN ger	DATE 15/12/11	TITLE:
							Z.G. Camini INOX s.r.l Via dei peschi 12 37141 Montorio Verona Italy Tel +39 / 0458840041 info@zgcamini.it
							Ventilatore XU410-98-1211-01
							DWG NO. XU410-98-1211-01 A3
							SCALE:1:10 DO NOT SCALE DRAWING REVISION

Girante XU 410-98 2800rpm

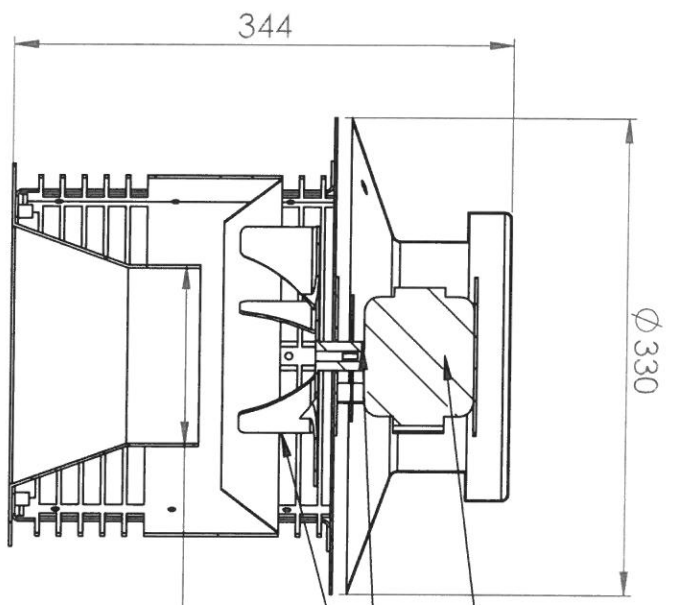


Pressione statica Pa	2900	2800	2600	2380	1800	1250
Portata m ³ /h	1600	2200	3100	3800	4850	6000

Girante ZPA300 1400rpm



Pressione statica Pa	590	610	630	700	730	560
Portata m ³ /h	860	1200	1500	2160	3000	4200

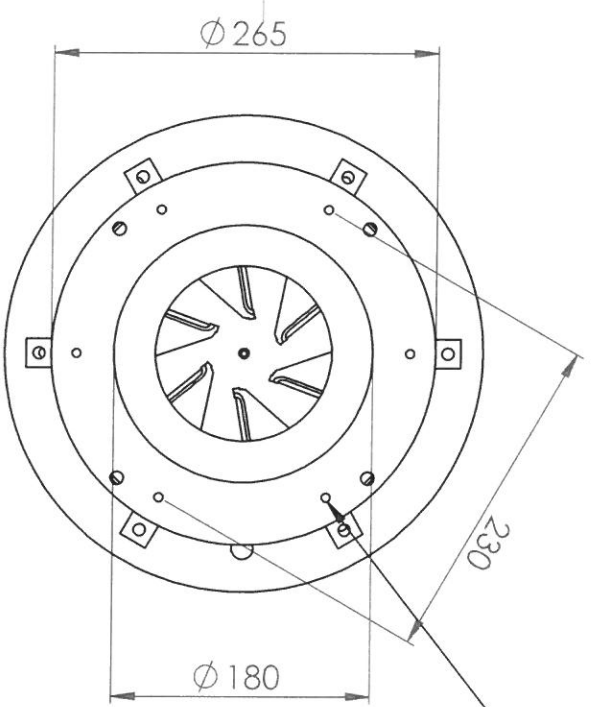


motore monofase 220V 16/56W

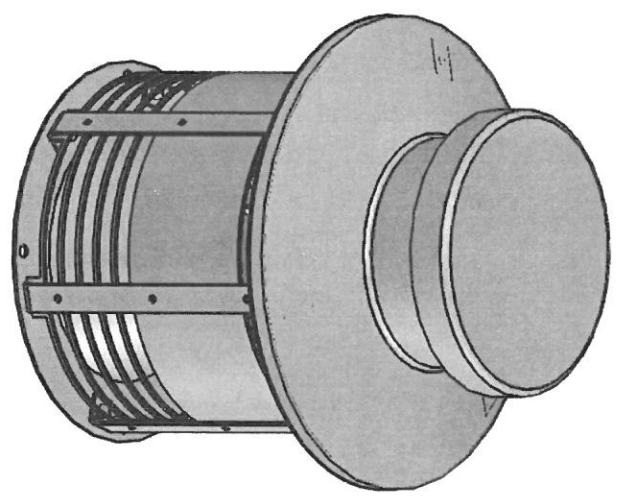
Girante e ventolina
raffreddamento motore

Ø 125

Inseri filettati M6



Portata	Pressione	W	Q.tà
200*	30 Pa*	16	1



Realizzato interamente in
AISI 304 BA/2B

UNLESS OTHERWISE SPECIFIED:
DIMENSIONS ARE IN MILLIMETERS
SURFACE FINISH:
TOLERANCES: +0.1 -0.1
LINEAR:
ANGULAR:

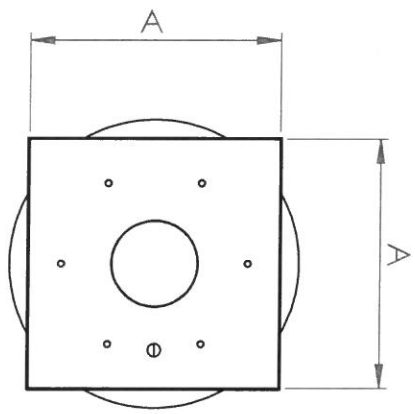
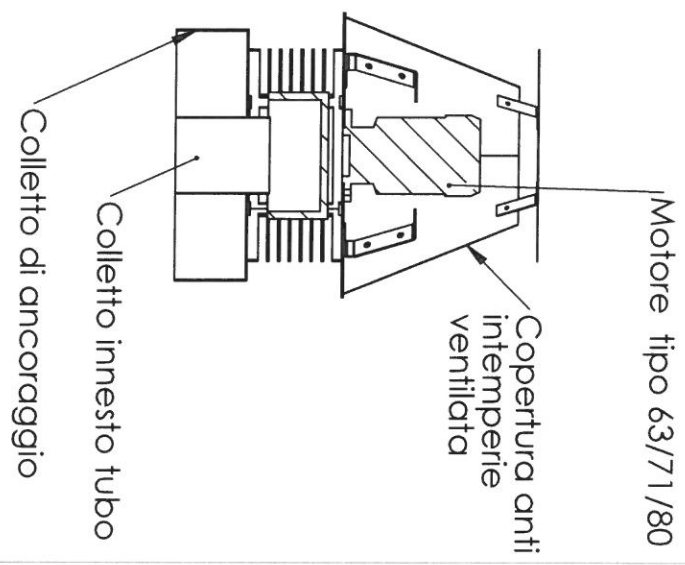
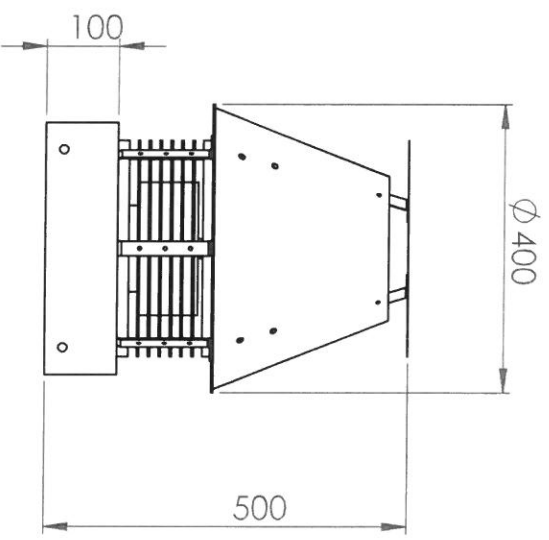
FINISH:
BA
Quantity

DO NOT SCALE DRAWING
REVISION 0
TITLE:
Z.G. Camini Inox s.r.l. tecnico@zgcamini.it
Via dei peschi 12 - 37141 - Montorio -VR - Tel.0458840041

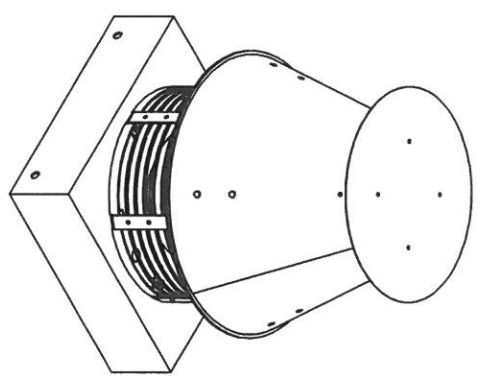
NAME	DATE	SIGNATURE	MATERIAL:	WEIGHT:
DRAWN ger	01/10/14		AISI 304	10 kg
CHKD				
APPVD				
MFG				
QA				

DWG NO.	SCALE:1:5	SHEET 1 OF 2
T-XZ-16-MT-01		
A4		

TORRINO XZ16 MT



Girante	Dimensione A	Dimensione A
NX554	400	400
NX602	500	500
NX704	500	500



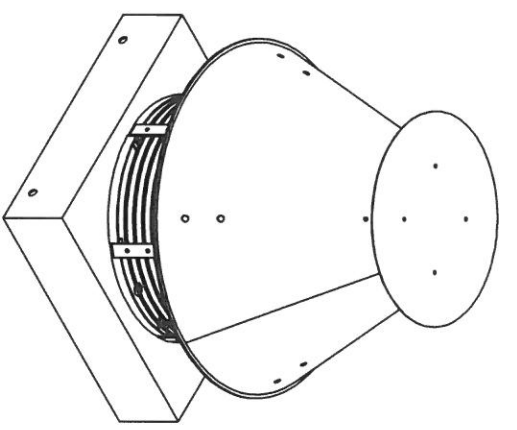
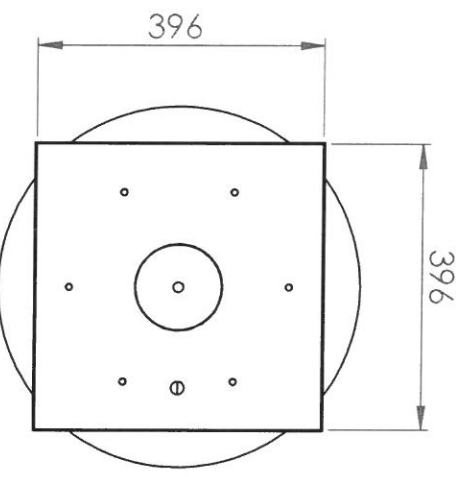
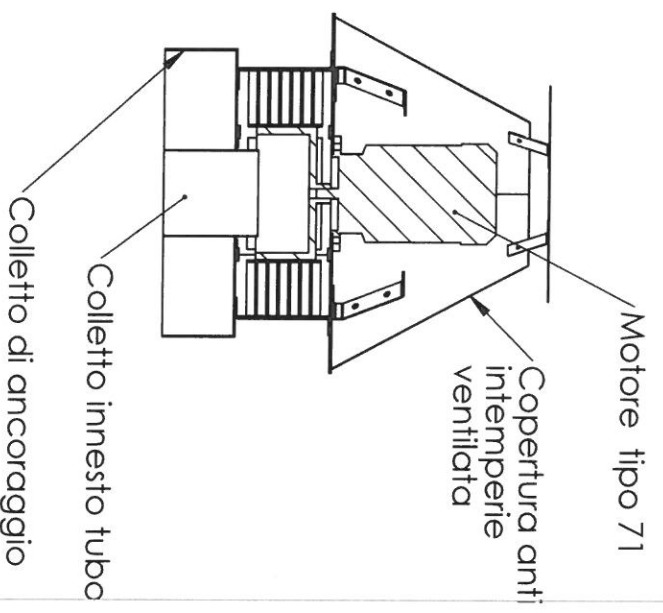
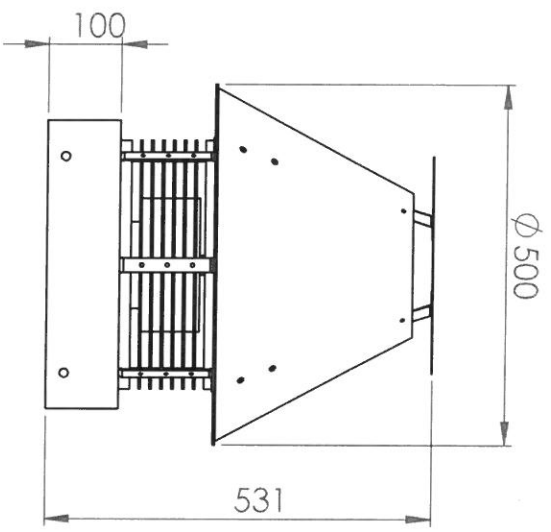
Realizzato interamente in
 AISI 316 Lucidato

UNLESS OTHERWISE SPECIFIED:
 DIMENSIONS ARE IN MILLIMETERS
 SURFACE FINISH:
 TOLERANCES: +0.1 -0.1
 LINEAR:
 ANGULAR:

FINISH: BA
 Quantity
 DO NOT SCALE DRAWING
 REVISION 0
Z.G. Camini Inox s.r.l. tecnico@zggcamini.it
 Via dei peschi 12 - 37141 - Montorio - VR - Tel:0459840041

NAME	DATE	SIGNATURE	MATERIAL:	DWG NO.	A4
ger	30/11/12		AISI 316	T-NX-63-71-80-BC-01	
CHK'D					
APPV'D					
MFG					
Q.A					
			WEIGHT: 16	SCALE: 1:10	SHEET 1 OF 1

TORRINO NX -63/71/80 B-C



Portata	Pressione	kW	Q.tà
3300	150 Pa	0.37	1
2900	150 Pa	0.37	1
1800	120 Pa	0.25	1

Realizzato interamente in
 AISI 316 Lucidato

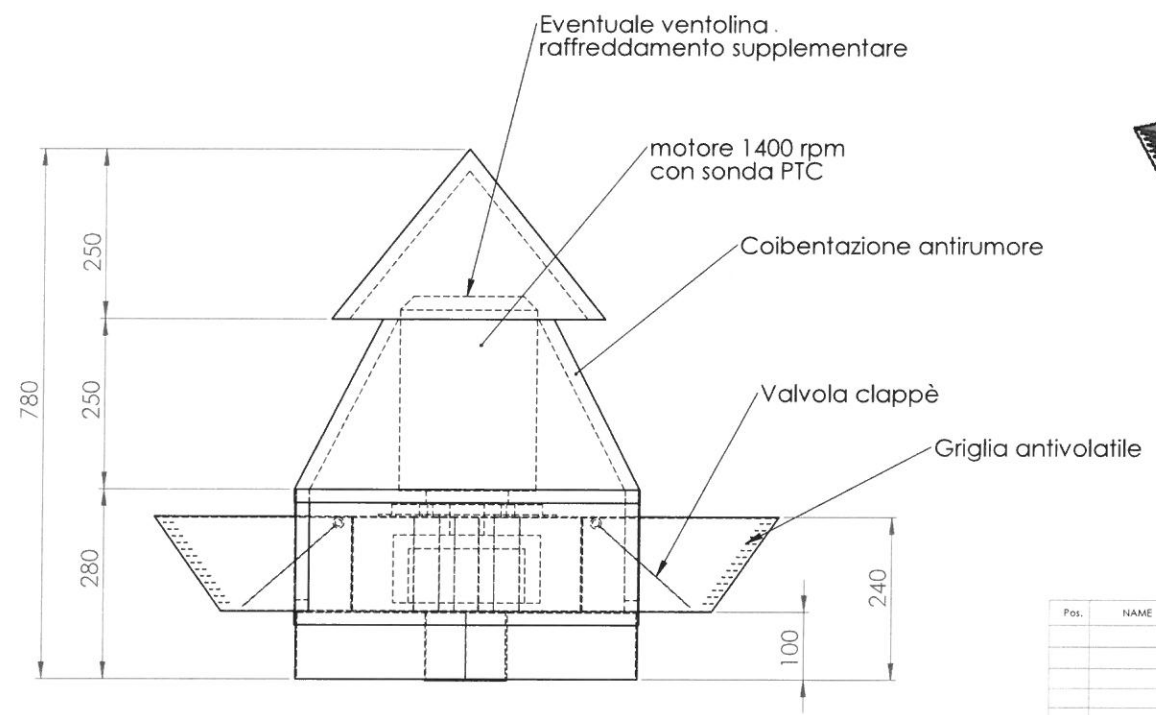
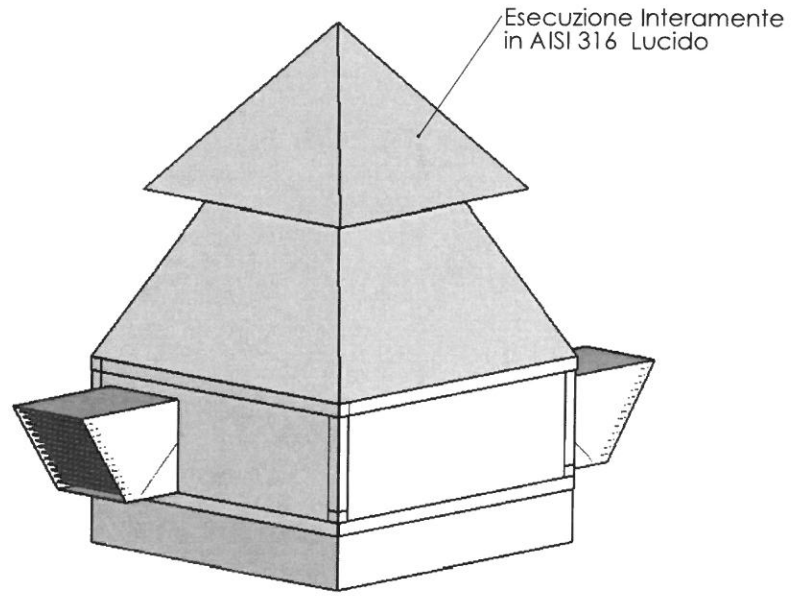
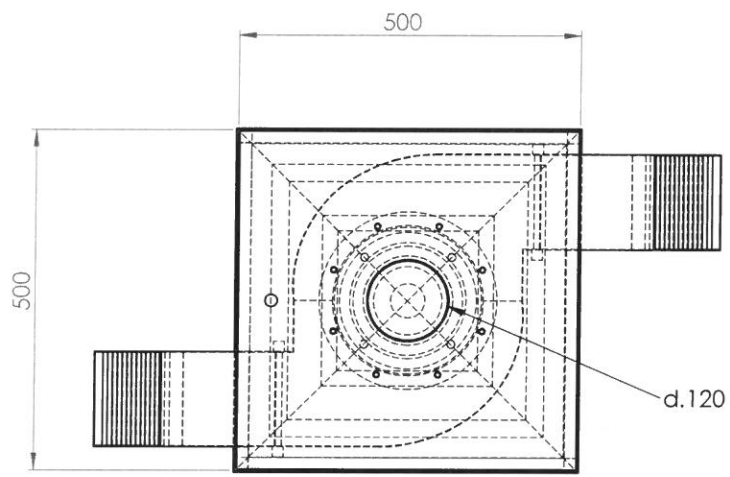
UNLESS OTHERWISE SPECIFIED:
 DIMENSIONS ARE IN MILLIMETERS
 SURFACE FINISH:
 TOLERANCES: +0.1-0.1
 LINEAR:
 ANGULAR:

FINISH: **BA**
 Quantity

DO NOT SCALE DRAWING
 REVISION 0
Z.G. Camini Inox s.r.l. tecnico@zgcamini.it
 Via dei peschi 12 - 37141 - Montorio -VR - Tel.0458840041

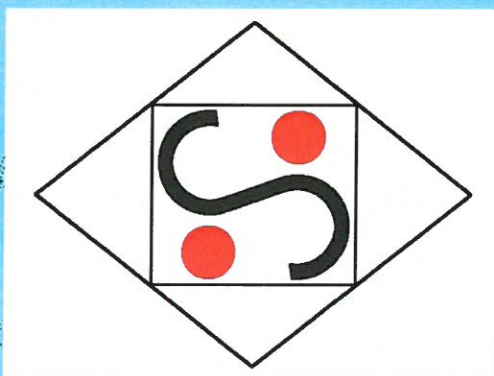
NAME	DATE	SIGNATURE
ger	30/11/12	
CHKD		
APPVD		
MFG		
QA		

TITLE	DWG NO.	SCALE: 1:10
TORRINO XZ-71 B-C	T-XZ-71-BC-01	
MATERIAL: AISI 316	WEIGHT: 31	SHEET 1 OF 1
		A4



Pos.	NAME	Q'ty N°	APP/VD	UNLESS OTHERWISE SPECIFIED: DIMENSIONS ARE IN MILLIMETERS; SURFACE FINISH: TOLERANCES: LINEAR: ANGULAR:	DRAWN ger DATE 11/1/13	TITLE:
						ZG. Camini INOX s.r.l Via dei peschi 12 37141 Montorio Verona Italy Tel +39 / 0458840041 info@zgcamini.it
					FINISH: Lucido BA	Torrino speciale con sistema di chiusura
					MATERIAL: AISI 316	DWG. NO. T-NX-C-602 box
					WEIGHT:	SCALE:1:7.5
						DO NOT SCALE DRAWING
						REVISION

A3



ZG CAMINI INOX SRL

Via dei peschi ,12
37141 Montorio - Verona- Italy
Tel +39 0458840014
email info@zgcamini.it
www.zgcamini.com