

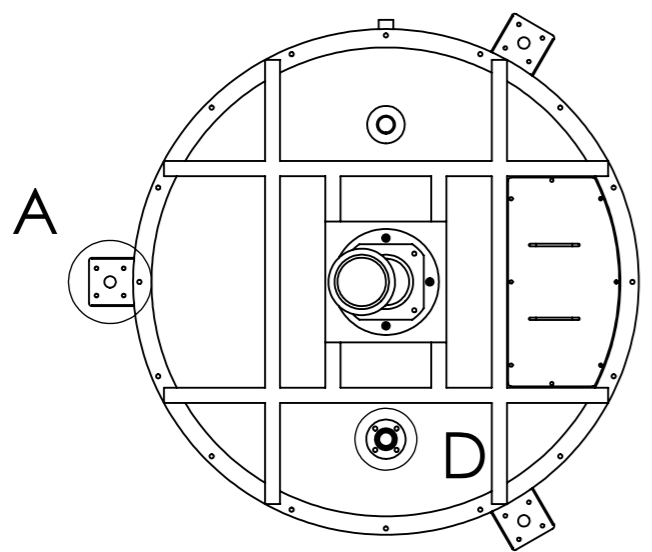
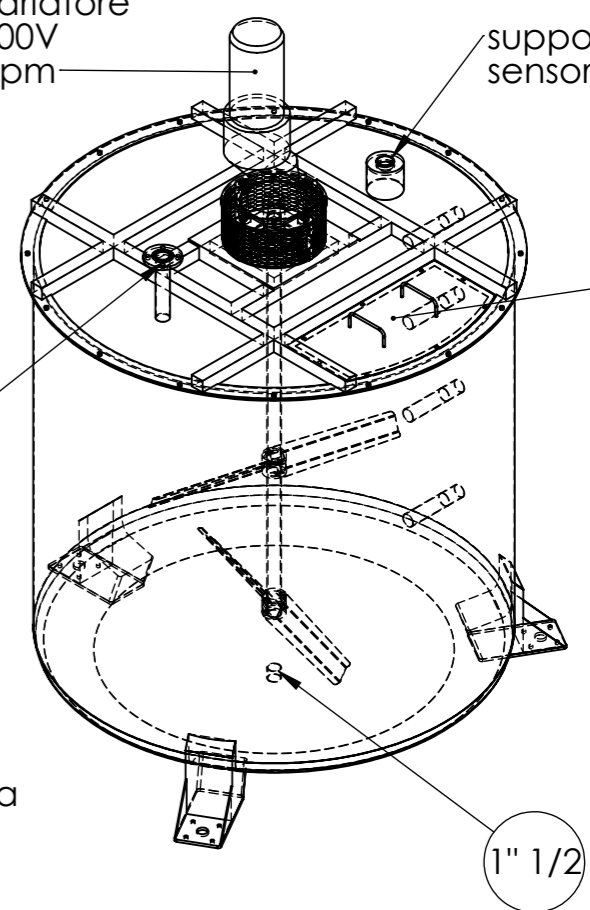
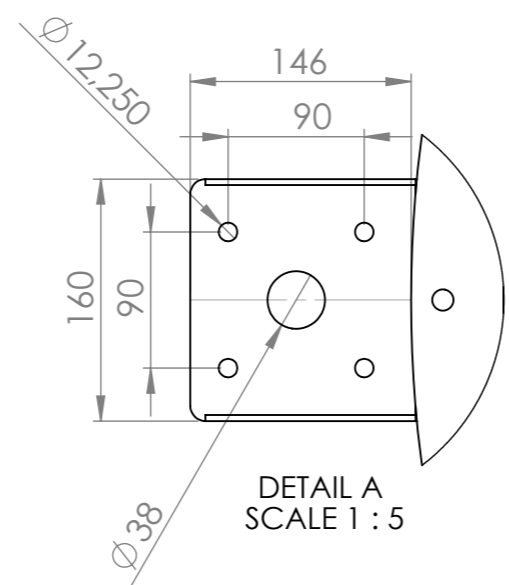
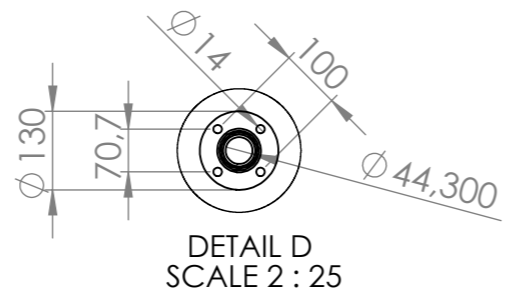
motovariatore
3 kW 400V
30/60 rpm

supporto
sensore livello

Attacco 1" 1/2
flangiato

Bocchello
ispezione

Aisi 316L parti a contatto
con fluido
Aisi 304 Parti esterne non a
contatto con fluido



Esclusioni: Deflettori flusso rotatorio

Nota: Capienza totale complessiva
3270 litri circa.
Capienza per ogni 100 mm di
lunghezza fusto serbatoio = 198 litri

Pos.	NAME	Qty N°	APPV'D	UNLESS OTHERWISE SPECIFIED: DIMENSIONS ARE IN MILLIMETERS SURFACE FINISH: TOLERANCES: LINEAR: ANGULAR:	DRAWN ger	DATE 14/02/13
				FINISH: 2B/Ba Spazzolato	TITLE: Agitatore 3270 litri con serbatoio	
				MATERIAL: Aisi 316L/Aisi 304	DWG NO. AgLt3270-140213-02	A3
				WEIGHT:	SCALE:1:25	DO NOT SCALE DRAWING REVISION

Z.G. Camini INOX s.r.l
Via dei peschi 12
37141 Montorio Verona Italy
Tel +39 / 0458840041 info@zgcamini.it